



# BEUGELAER

BRUISEND IN VREESWIJK

WIJKMAGAZINE | VREESWIJK | EDITIE 5 | NOVEMBER 2024



## “SINTERKLAAS VERWELKOMEN IS HOOGTEPUNT VAN HET JAAR”

Wie Marijke van Beukering sowieso naast zich heeft staan, is kinderburgemeester Manha Ahmed.

## SPROOKJESACHTIGE SFEER

Kom luisteren en kijken naar de Scrooge vertelling op de Dorpsstraat en naar meer personages uit het Dickens tijdperk.

## LUSTRUM DORPSHUIS

In de week van 18 tot en met 24 november zijn er veel extra mogelijkheden om kennis te komen maken en/of te genieten van al het extra's dat we in die week organiseren.



**Uitgave van**

Wijkplatform Vreeswijk  
 Activiteitengroep Vreeswijk  
 Dorpshuis Fort Vreeswijk

**Jaargang**

Editie 5 - november 2024

**Vormgeving**

Nadia van Dijk

**Foto cover**

Archief Beugelaer

**Redactie**

Nadia van Dijk  
 Anja de Blok-Bouter  
 Hans Kraak  
 Ghislaine Schilder  
 Leni Mook

**Met dank aan**

Marjan Straver  
 Hilbert Boverhof  
 Henk van Ingen  
 Pim de Bot

**E-mail redactie/**

**vragen over adverteren**  
 beugelaer@invreeswijk.nl

**Oplage**

3000 stuks

**Kopijdata 2025**

Editie 1 - 5 januari 2025  
 Editie 2 - 23 februari 2025  
 Editie 3 - 27 april 2025  
 Editie 4 - 6 juli 2025  
 Editie 5 - 14 september 2025

**Auteursrecht**

Alle rechten voorbehouden. Niets uit deze uitgave mag geheel of gedeeltelijk worden verveelvoudigd, opgeslagen in een geautomatiseerd gegevensbestand en/of openbaar worden gemaakt, op welke wijze dan ook, zonder voorafgaande schriftelijke toestemming van de redactie.

**Afspraken omtrent het publiceren van foto's in de beugelaer**

Als redactie willen we zorgvuldig omgaan met ieders privacy. De redactie gaat er dan ook vanuit dat als foto's worden meegestuurd ter publicatie bij een ingezonden stuk dat de verzender aantoonbare toestemming heeft van degenen die op de foto's staan. Volgens de huidige wetgeving geldt deze afspraak ook als de foto's gemaakt zijn tijdens Vreeswijkse evenementen in de openbare ruimte.

VOLG ONS OP  
 FACEBOOK EN INSTAGRAM



- 02 INHOUD
- 03 VOORWOORD
- 05 SINTERKLAAS VERWELKOMEN IS HOOGTEPUNT VAN HET JAAR
- 06 SINTERKLAAS en de Piet in de koelkast
- 08 MAAK JIJ HET MOOIESTE RUGZAKJE VOOR SINTERKLAAS
- 09 SINT IN VREESWIJK



- 10 KAARSLICHT IN VREESWIJK
- 11 DICKENS IN VREESWIJK - FIGURANTEN GEZOCHT
- 13 KONING WINTER
- 13 PROGRAMMA KAARSLICHT IN VREESWIJK
- 14 VERKEERSMAATREGELEN
- 15 **PLATTEGROND KAARSLICHT IN VREESWIJK**
- 16 KINDERCLUB
- 19 EVEN PRATEN MET JAN
- 20 BY ADELAAR KORTINGSACTIE
- 21 DE PASSIE VAN HENK VALKENET
- 25 GILDENBORG EN 'T LAANTJE
- 27 ONDERNEMER IN BEELD VISSER ELEKTRO
- 29 COLUMN WETHOUDER ELLIE EGGENGOOR
- 30 VRAAG EEN STUKJE WIJKBUDGET AAN
- 31 LINKSOM OF RECHTSOM:  
**VREESWIJK MOET VAN HET GAS**
- 32 **VREESWIJKSE WOORDZOEKER**
- 35 **KOM BINNEN, KOM KIJKEN, DOE MEE!**  
 Dorpshuis Fort Vreeswijk
- 37 **LUSTRUM DORPSHUIS**
- 42 **HULP GEZOCHT!**



**GELDERBLOM**  
KOEKMAN NIEUWEGEIN.  
Quality Meat & More

*Wij zoeken jou!*

SLAGERIJ GELDERBLOM KOEKMAN IS OP ZOEK NAAR EEN:

**VERKOOPMEDEWERK(ST)ER**  
**(20-38 UUR)**

Wij zijn op zoek naar een spontane, gedreven en enthousiaste verkoopmedewerk(st)er voor minimaal 20 uur in de week. Klinkt dit als jouw nieuwe baan, of heb je vragen? Mail naar ons of kom langs in de winkel.

*We horen graag van je!*

E: [nieuwegein@slagerijgelderblom.nl](mailto:nieuwegein@slagerijgelderblom.nl) - T: 030-6062381

## EEN MOOIE TIJD VOOR DE BOEG...

Sinds juni 2023 is Marijke van Beukering burgemeester van Nieuwegein. Na een jaar kreeg zij de vraag wat zij in haar eerste jaar als burgemeester het leukste had gevonden. Als antwoord gaf zij dat het verwelkomen van Sinterklaas voor haar het hoogtepunt van het jaar was. In deze Beugelaar lees je waar die fascinatie voor de Sint vandaan komt. Nog maar een paar nachtjes slapen, want op zondag 17 november komt de Sint naar Vreeswijk.

Op woensdag 18 december gaan we terug in de tijd met Kaarslicht in Vreeswijk. Geniet van de Kerstmarkt en om 18.00 uur wordt de straatverlichting gedoofd. Meer dan 10.000 kaarslichtjes zorgen voor een sprookjesachtige sfeer in ons oude schippersdorp. Kom luisteren en kijken naar het verhaal van Scrooge op de Dorpsstraat (bij nr. 15). Geniet van het binnenvaren van Koning Winter en natuurlijk van de liedjes die de vele zangkoren voor ons gaan zingen. Het belooft weer een magische avond te worden (met warme chocolademelk).

Wijkwethouder Ellie Eggengoor komt in haar column terug op de verkeerschaos na het afsluiten van de snelweg A2. Ook blik zij vooruit naar de vele werkzaamheden die gaan plaatsvinden aan de A27. Overleg met RWS moet voorkomen dat onwenselijke situaties zich gaan herhalen.

De Vreeswijkse Woordzoeker is populair en verdient het om in de spotlights te staan. Het aantal puzzelaars stijgt, zodat de redactie voor editie 4 veel goede inzendingen ontving. De juiste oplossing was: 'Een jubileum vieren is leuk om te doen met naasten'. Wij van de redactie kijken terug op een geslaagd jubileumjaar.

Kom binnen, kom kijken, doe mee met de activiteiten in het Fort. Op [fortvreeswijk.nl](http://fortvreeswijk.nl) vind je de weekagenda met alles wat er te doen is. Op de website [invreeswijk.nl](http://invreeswijk.nl) vind je alle actuele informatie. En wil je vrijwilliger worden?....Graag!  
Voor iedereen een fijne decembermaand en voor degenen die het moeilijk hebben, wensen wij veel sterkte.

Veel leesplezier

*De redactie*

**Koop bij onze adverteerders,  
zij maken deze editie  
van de Beugelaar mogelijk.**

**DE BEUGELAER  
OOK DIGITAAL  
ONTVANGEN?**

Stuur een e-mail met uw  
voor- en achternaam naar  
[beugelaar@invreeswijk.nl](mailto:beugelaar@invreeswijk.nl).



## Stempelkaart

Bij elke € 20,- ontvangt u een stempel!  
Bij een volle kaart ontvangt u €20,- **KORTING**



Handelskade 51 - 3434 BC Nieuwegein

**030-6308400**

Alleen geldig bij afhalen.  
Bij online bestellingen en bezorging NIET geldig.

# HAARSTUDIO CHANTAL



## OPENINGSTIJDEN

Dinsdag t/m vrijdag 08:30 t/m 17:00 uur  
Zaterdag 08:00 t/m 15:00 uur



Dorpsstraat 36  
3433 CL Nieuwegein  
030-6061807  
[www.haarstudiochantal.nl](http://www.haarstudiochantal.nl)  
f haarstudiochantal

## GARAGE DEN OUDSTEN

betaalbaar onderhoud voor alle merken

APK  
Onderhoud & Reparatie  
Airco service

Garage Den Oudsten  
Wierselaan 109  
3433 ZS Nieuwegein  
[info@garagedenoudsten.nl](mailto:info@garagedenoudsten.nl)

*Uw garage in Vreeswijk  
(naast de museumwerf)*



[www.garagedenoudsten.nl](http://www.garagedenoudsten.nl) - 030 66 286 63



## OORBURG INTERMODAAL B.V.

Voor al uw transport over water!

Handelskade 24 - 3434 BA Nieuwegein - T: 0031(0)30 3031470  
[info@oorburg-intermodaal.com](mailto:info@oorburg-intermodaal.com) - [www.oorburg-intermodaal.com](http://www.oorburg-intermodaal.com)

SAMEN VERANTWOORD ONDERNEMEN

# H E T R

WIJ ZIJN BRASSERIE HET RAADHUIS,  
DE GEZELLIGSTE HUISKAMER VAN VREESWIJK.

(ZAKELIJKE) LUNCH, BORREL, DINER,  
BRUILOFTEN, EVENEMENTEN,  
CONDOLEANCES EN MEER

**KOM JIJ ONS TEAM VERSTERKEN**  
Ben jij gepassioneerd door eten, gastvrijheid en  
op zoek naar een leuke baan in de keuken en/of  
de bediening? **Solliciteer dan nu** en maak deel uit  
van ons enthousiaste team! **030 - 202 13 92.**



RUIME TERRASSEN  
MET UITZICHT OVER  
DE LEK



ORIGINELE MENUKAART  
SMAAKVOLLE  
GERECHTEN



EVENEMENTEN EN PARTIJEN  
MULTIFUNCTIONELE  
RUIMTES



EMAIL

[contact@brasseriehetraadhuis.nl](mailto:contact@brasseriehetraadhuis.nl)



TELEFOON

030 202 13 92



LOCATIE

Raadhuisplein 1  
Nieuwegein



OPENINGSTIJDEN

Woensdag - Zondag  
11:00 - 22:00



## “SINTERKLAAS VERWELKOMEN IS HOOGTEPUNT VAN HET JAAR”

Auteur: Hans Kraak

Foto: Reggie Kuster, Fotostudio Geinoord

**Sinds juni 2023 is Marijke van Beukering burgemeester van Nieuwegein. Na een jaar kreeg zij de vraag, wat zij in het afgelopen jaar het leukste had gevonden. “De intocht van Sinterklaas”, was haar antwoord. “Sinterklaas verwelkomen is voor mij het hoogtepunt van het jaar”, beaamt zij. “Een kinderfeest met al die vrolijke snoetjes met verwachtingsvolle ogen, die uitkijken naar Sinterklaas. En of de brug dan wel omhoog zou gaan? Die spanning is heerlijk en ik schreeuwde het hardst, geloof ik.”**

In de stromende regen stond zij vorig jaar de Sint op te wachten, samen met een aantal kinderen uit Oekraïne. Waar komt die fascinatie voor het Sinterklaasfeest vandaan? “Ik ben vroeger ook altijd Piet geweest. Mijn vader was hoofd van de school, en hij had ooit een Sinterklaaspak en Pietenpakken gekocht. Die pakken hadden wij in huis en mijn moeder verzorgde die.”

### Hoofd van de school

Van Beukering: “Wij woonden in Cuijk. Mijn vader gaf leiding aan een basisschool met veel allochtone kinderen. Rond 1971 had je in Cuijk de vleesfabriek van Homburg. Daar werkten veel gastarbeiders. Hun kinderen zetten thuis hun schoen, maar de ouders hadden werkelijk geen idee wat Sinterklaas inhield. Mijn vader ging met de buurjongen langs die huizen, om te vertellen dat dit hét kinderfeest was en legde het uit. Hij wilde dat ouders en kinderen konden integreren.”

### Mooi feest

“Wij hadden thuis elk jaar Sinterklaas op bezoek. Ik vind het nog steeds een mooi feest.

En toen ik wist dat ik burgemeester van Nieuwegein mocht worden, was één van de dingen die direct door mijn hoofd ging dat ik dan ook Sinterklaas mocht ontvangen”, aldus Van Beukering. Vorig jaar gebeurde dat voor de eerste keer.

“Van tevoren had ik al bedacht, dat ik niet alleen op de kade wilde staan. Dat ziet er toch raar uit. Het is een kinderfeest, en dan sta ik daar alleen. Dat is niet gezellig, dus is een aantal ouders uit Oekraïne met hun kinderen uitgenodigd. Die kinderen zitten in Nieuwegein op school, en ze vonden het ontzettend gaaf om zo vooraan te staan om Sinterklaas te mogen ontvangen. Ik wil dit jaar ook kinderen bij mij hebben.”

### Kinderburgemeester

Wie Marijke van Beukering sowieso naast zich heeft staan, is kinderburgemeester Manha Ahmed. In september werd Manha benoemd als eerste kinderburgemeester van Nieuwegein. Zij is leerlinge van OBS de Veldrakker. Wat haar belangrijkste taak is? “Eigenlijk is dat om volwassenen te laten zien, dat je niet kinderachtig moet doen tegen kinderen”, zegt Van Beukering. “En dat is ook haar eigen motto: neem ons serieus. Dus dat doe ik ook. En via haar krijg ik meer contact met kinderen. Wanneer ik naar activiteiten ga waar kinderen bij betrokken zijn, neem ik haar mee. Mits dat in haar agenda past.”

“Dit jaar is de officiële, landelijke intocht in Vianen. Dat laat ik graag over aan mijn collega Sjors Fröhlich, maar de dag daarna, op **zondag 17 november komt de Sint naar Vreeswijk**. Dan is het mijn beurt en dan ga ik hem verwelkomen. Leuk. Ja, echt leuk!”

# Sinterklaas

## EN DE PIET IN DE KOELKAST

Op de stoomboot richting Nederland zijn de Sint en zijn Pieten druk bezig met de laatste cadeautjes inpakken.

Even een rondje over de boot maken... eens kijken of alle Pieten hun klusjes uitvoeren.



Hallo Sint!  
Ik ben druk bezig met het inpakken van de pepernoten!



Sint zwaait naar de pepernoten Piet die alle pepernoten in de zakken doet die uit de pepernotenmachine zijn gekomen.

De inpakspullen in de pakjeskamer.



We zijn al lekker bezig met inpakken van de pakjes he Piet?!



Nog even oefenen voor een mooie handstand....



Hey stunt Piet, je bent al goed bezig met de handstand.

Piet Frigo... hier vangen!!...huh.... maar waar is Piet Frigo nou??



???

Pieten, we zouden vanavond met zijn alle bijeen komen om te leren hoe we de laatste cadeautjes in moeten pakken...



maar er is een probleem.. Piet Frigo is nergens te bekennen...

Laten we samen maar een liedje zingen stelt Sint voor, dan zal Piet Frigo intussen wel komen... Het lied "Hoor de wind waait door de bomen"



Is Piet Frigo in de pakjeskamer?



PIET FRIGO



Is hij soms gaan zwemmen?



Misschien ligt hij in mijn bed?



Hebben jullie hier in de keuken ook gezocht?



In een mum van tijd waren ze allemaal aan het zoeken, ieder in een eigen hoekje.



Sinterklaas liet zijn ogen rondgaan, langs het fornuis, over het aanrecht...

Maar Sinterklaas, dat is een koelkast! Wie gaat er nou in een koelkast zitten?



Toen zag Sint de grote koelkast



Sinterklaas trok de deur open, het lichtje floepte aan en wie zat daar... **PIET FRIGO!**



Helemaal bibberend en verkleumd. Op zijn zwarte haren lag een laagje wit en op zijn wenkbrauwen glinsterden ijskorrels. De Pieten begonnen te lachen. Sinterklaas hielp hem eruit, zijn benen waren helemaal stijf. De Pieten begonnen zijn rug te wrijven en zijn schouders en toen werd hij gelukkig weer een beetje warm. De Sint zei: "Waarom heb je dat gedaan?"

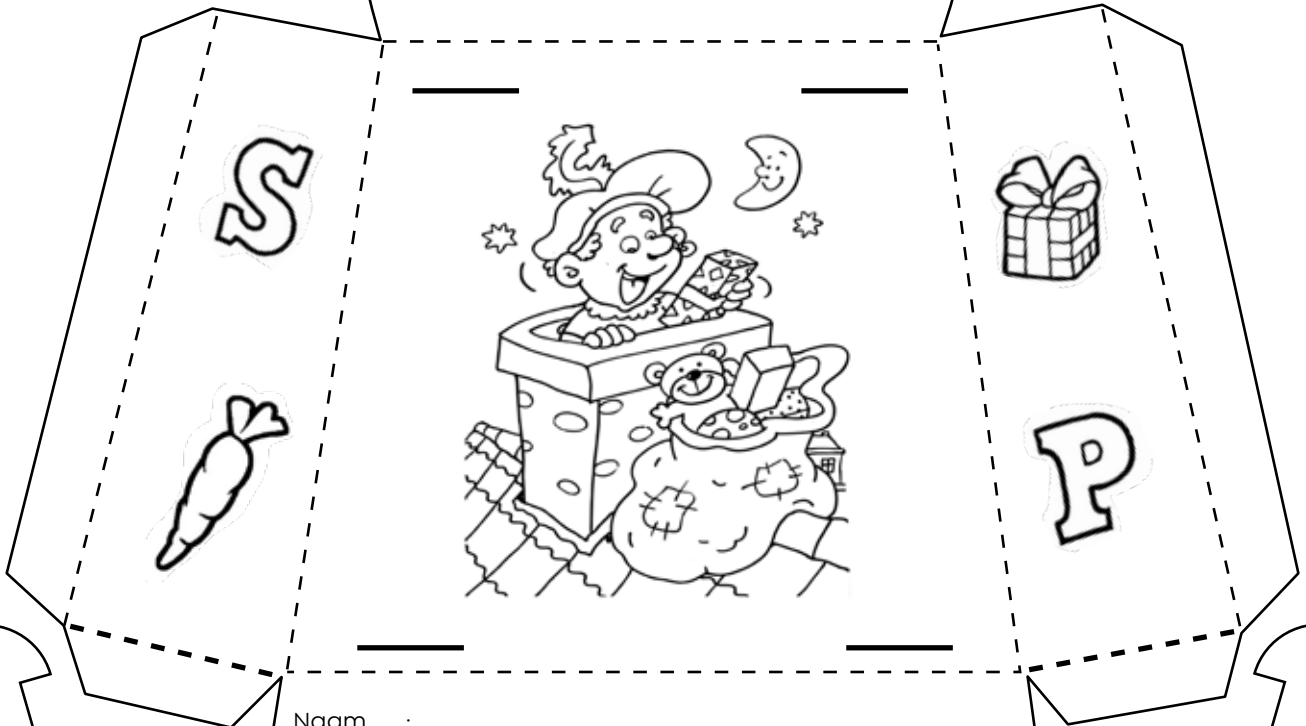
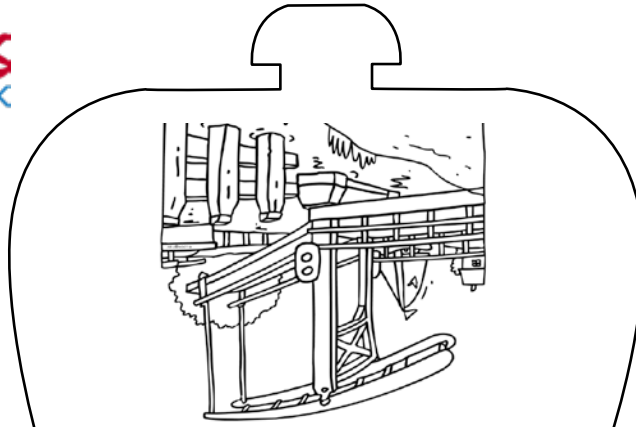
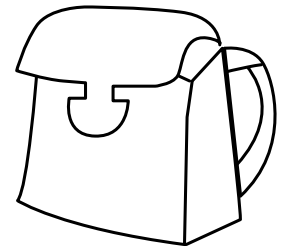
Sinterklaas, ik wilde zo graag een goede Piet zijn. En wilde alvast wennen aan het weer in Nederland. Vorig jaar was het zó koud en nat!.. Brr. En het waren geen pepernootjes, maar regen druppels.



Geef Piet Frigo maar eens gauw een beker warme chocolademelk met pepernoten! Gelukkig, Piet Frigo lachte weer.

Wil je het hele verhaal lezen van Sinterklaas en de Piet in de koelkast. **Scan de QR-code.**





Naam : .....  
Leeftijd : .....  
E-mail : .....  
Telefoon : .....



**BROODJE**  
• VREESWIJK •





# Sinterklaas IN VREESWIJK

## Wat moet je doen

Kleur en versier je Sinterklaasrugzak zo mooi mogelijk. Knip je rugzak netjes uit en vouw de rugzak langs de stippellijntjes. Doe lijm op de plakranden en lijm de rugzak netjes in elkaar. Maak voorzichtig een opening op de plaatsen waar de schouderbanden moeten komen en waar de rugzak moet sluiten. Plaats de schouderbanden in de openingen.

- Vul je naam en gegevens in en lever voor zaterdag **23 november** je rugzak in bij Broodje Vreeswijk, Koninginnenlaan 10A en **ontvang iets lekkers!**
- Er zijn vier leeftijdscategorieën (1/tm 3 jaar, 4 t/m 6 jaar, 7 t/m 9 jaar en 10 t/m 12 jaar) in iedere categorie zijn er twee prijzen te winnen en voor de aller... allermooiste **een fiets van Happy Bike.**
- Zaterdag **30 november** worden de **winnaars bekend gemaakt** in het dorps huis Fort Vreeswijk van 16.00 -17.00 uur. Als afsluiting krijgen de kinderen **frietjes** en limonade.



9

Maak jij het mooiste  
rugzakje voor  
Sinterklaas?

KOM JE  
OOK?!

## Kinderactiviteit Dorps huis Fort Vreeswijk

Kom woensdag **13 november** van 14.30-16.00 uur je rugzak voor Sinterklaas knutselen! Entree € 1,00. Aanmelden kan tot 11 november via [info@fortvreeswijk.nl](mailto:info@fortvreeswijk.nl).

## Sint in Vreeswijk zondag 17 november al vanaf 11.00 uur!

De landelijke intocht van Sinterklaas vindt dit jaar plaats in Vijfheerenlanden. Op zaterdag 16 november 2024 zal de Goedheiligman in gezelschap van de Pieten voet aan wal zetten in Vianen. De dag erna is Nieuwegein aan de beurt. Na een nachtje slapen komt de Sint op **zondag 17 november in Vreeswijk** aan.

### De sinterklaasmarkt is een dag vol marktplezier en gezellige drukte!

Stichting Activiteitengroep Vreeswijk heeft dit jaar een heel aantrekkelijke markt en kermisattracties, zoals een **draaimolen** en **Bungee trampolines**. U vindt deze op de hoek Dorpsstraat-Koninginnenlaan en begin van de Prins Hendriklaan. Deze dag kunt u komen genieten van een gezellige drukte en om leuke Sinterklaascadeautjes en allerlei lekkers te kopen. Echt de moeite waard om te komen kijken!

Vanaf 11.00 uur is ook **het Pietenorkest** aanwezig, zij zorgen voor gezellige Sinterklaas muziek. Iedereen is van harte welkom!

### Het programma

- 11:00 uur Sinterklaasmarkt en kermisattracties
- 13:00 uur Voorprogramma met **Nikki en haar dansgroep** en **Jongleur Piet**
- 13:45 uur De boot van Sinterklaas passeert de Amaliabrug
- 14:00 uur Sinterklaas komt aan met zijn Pieten in de Oude Sluis en wordt hartelijk welkom geheten door de **Burgemeester en kinderburgemeester**
- 14:15 uur Sint start zijn tour in een authentieke auto!
- 15:30 uur Einde intocht

Je kunt op de foto met **Jongleur Piet** of één van de andere **Pieten** en natuurlijk kun je weer kijken naar **de kunsten van Fly-Piet!**

# Kaarslicht IN VREESWIJK woensdag 18 december



Foto: Fotostudio Geinoord - Reggie Kuster



## Sprookjesachtige sfeer

Op **woensdag 18 december** gaan we terug in de tijd met Kaarslicht in Vreeswijk. Vanaf 18.00 uur wordt de straatverlichting gedoofd en zorgen meer dan 10.000 kaarslichtjes voor een sprookjesachtige sfeer in het oude schippersdorp. Kom luisteren en kijken naar de **Scrooge vertelling** op de Dorpsstraat (bij nr. 15) en naar meer personages uit het **Dickens tijdperk**. Ze voegen extra nostalgie toe aan deze magische avond, en je kunt ze ontmoeten terwijl je door de het oude dorp wandelt.

## Sfeervolle kerstmarkt

**Vanaf 16.00 uur** kun je op de Handelskade al terecht voor je kerstinkopen. Ga lekker struinen op de kerstmarkt met wel 100 kramen. Je vindt daar allerlei spullen die de winterperiode en speciaal natuurlijk de kersttijd aangenaam maken. Op de kerstmarkt staan ook de **Santa Bikers** weer klaar voor een ritje voor het goede doel. Geniet ook van het **draaiorgel** met natuúrlijk kerstmuziek. En hou de sfeer van weleer erin door op de markt vooral, net als vroeger **contant te betalen**.

## Lampionnenoptocht

Traditiegetrouw mogen de kinderen als eerste door het kaarsjesgebied lopen met de lampionnenoptocht. De optocht wordt begeleid door een heus **kerstmannenorkest** en helemaal vooraan gaat de **kerstman in zijn arrenslee**.

We hopen veel mooie zelfgemaakte lampionnen te zien, maar wie daar niet aan toe komt, kan vanaf 17.45 uur bij de kraam bij de startlocatie een gratis lampion ophalen. **De startlocatie van de lampionnoptocht is dit jaar bij Slagerij Gelderblom**, op de hoek van de Handelskade en de Henri Dunantlaan. Alle deelnemertjes kunnen in de kraam ook een muntje halen voor een gratis kop warme of koude chocolademelk.

## Volkskerstzang in de Barbarakerk

Op woensdagavond 18 december wordt **om 19.00 uur** voor de 59e keer de traditionele Volkskerstzang gehouden in de Barbarakerk aan de Koninginnenlaan 3. Het thema voor dit jaar is 'Licht en Vrede'. Het programma bestaat uit het zingen van bekende kerstliederen door bezoekers en koor met ondersteuning van orgel en musici. Er wordt een kerstverhaal verteld en gecollecteerd voor de Voedselbank Nieuwegein/ IJsselstein. Iedereen is welkom, groot, klein, jong en oud! De Volkskerstzang is de sfeervolle start van Kaarslicht in Vreeswijk en is een initiatief van de Barbaraparochie in Vreeswijk, Hervormd Vreeswijk en PKN-gemeente De Rank. De kerk gaat tussen 19.00 en 20.00 uur dicht, zorg daarom dat u bijtijds binnen bent. Vindt u het leuk om mee te zingen met het gelegenheidskoor, dan kunt u zich aanmelden bij [ria.duijvemanvw@gmail.com](mailto:ria.duijvemanvw@gmail.com).

Het gelegenheidskoor zingt tijdens de Volkskerstzang in de Barbarakerk 2 liederen zelf en zingt als ondersteuning bij de liederen die verder gezongen worden. Op donderdagavond 21 en 28 november en 11 december zijn er in de Barbarakerk oefenavonden. Aanvang is 19.30 uur tot 21.00 uur met een kleine koffiepauze tussendoor.

## Niet te missen: koren en muziekgroepen

Vanwege de unieke sfeer komen **koren en ook muziekgroepen** graag naar Kaarslicht in Vreeswijk. Zij studeren hun kerstrepertoire op tijd en speciaal in voor hun Kaarslicht-optredens in het oude schippersdorp. Op verschillende plaatsen in het kaarsjesgebied kunt u daardoor de hele avond genieten van een grote diversiteit aan levende kerstmuziek.

## Klarinetensemble en Zeemanskoor De Brulboei in de Dorpskerk

Bij Vreeswijk horen tradities. Sommige behoren al tientallen jaren tot ons dorp, andere wat korter. In 2019 begon Zeemanskoor De Brulboei met zingen tijdens Kaarslicht in Vreeswijk. Drie jaar later, in 2022, werd door de samenwerking met Het Bilts Klarinetensemble een afwisselender programma aangeboden. Zo ontstond een mooie traditie van **muzikaal onthaal in de Dorpskerk**.

Beide formaties kunnen niet meer om het succes heen dus op 18 december zullen zij weer acte de présence geven. De samenwerking tussen het Bilts Klarinet-ensemble (onder leiding van dirigent Luuk de Bakker) en De Brulboei (onder leiding van Helga Huisjes) maakt de aanloop naar de kerstdagen extra feestelijk. Als afsluiting van de avond bundelen ze hun muzikale krachten en voeren gezamenlijk twee mooie kerstliederen op.

### Het bezoeken waard

Kaarslicht is niet compleet zonder **de levende kerststal op het Raadhuisplein**. Rondom de kribbe met Maria en Jozef zullen heel wat dieren verzameld zijn, zoals schapen, ezels, kamelen en alpaca's. Net als vorig jaar kunt u op de Helling op diverse momenten genieten van een **spectaculaire vuurshow**. Evianne en Gijs zijn helemaal gegrepen door het vuurspuwen en vormen samen het Vuur-Entertainment duo Schroei. Voor het samenstellen van hun shows hebben ze hun fantasie de vrije loop gelaten en dat levert een mooi schouwspel op. Kijk op hun website [www.schroei.nl](http://www.schroei.nl) voor meer foto's. Ze treden graag op tijdens feesten en evenementen. Tijdens Vreeswijk bij Kaarslicht is het vuurspektakel van Schroei elk half uur tussen 18:00 uur en 21:00 uur te zien.

Loop vanaf de Helling vooral ook even door naar het **Frederiksoord**, elk jaar weer een prachtige plek met **schilderachtige sfeer**.

**Nieuw dit jaar** is dat studenten van de opleiding voor Event Manager van ROC Midden Nederland op de Koninginnenlaan staan met een **doe-kraam voor kinderen**.

### Opwarmen bij de Museumwerf

Bij de Museumwerf markeren waxinelichtjes en olielampjes de looppaden, de drijvende toegangsbrug en diverse attributen. Ook tonen de **historische schepen** in de Museumhaven zich weer op hun mooist met hun verlichte, eeuwenoude contouren die zich zo prachtig laten weerspiegelen op het water. Maar er is meer. Bij de vuurkorven langs de kade is het fijn opwarmen. Warm worden kan natuurlijk ook in het gezellige Theehuys waar u ook weer kunt luisteren naar optredens van verschillende muzikanten.

### Kaarsjesvaart

Wegens groot succes organiseert de Museumwerf weer de Kaarsjesvaart. Aan boord van het bijzondere Romeinse schip Per Mare ad Laurium kunt u weer genieten vanaf het water van het sprookjesachtig verlichte Vreeswijk. De weerspiegeling van de lichtjes op het water geeft een extra mooi effect.

Vaarschema:

**Maandag 16 en dinsdag 17 december: 19.00 en 20.00 uur**

**Woensdag 18 december (Kaarslicht-in-Vreeswijk): 18.00, 19.00 en 20.00 uur.**

**Donderdagavond 19 december: voor genodigden.**

Opstaphalte is de lage loswal aan de Dorpsstraat. Kijk voor tickets en tarieven op [www.museumwerf.nl](http://www.museumwerf.nl). Denk erom: Vol = Vol! Heeft u niet gereserveerd en mocht er nog plaats zijn aan boord, dan kunt ter plaatse pinnen voor een kaartje.

### Verkoop kerstbomen naast de Barbarakerk

Vanaf eind november start de verkoop van Kerstbomen. Het hek aan de Dorpsstraat in Vreeswijk gaat open om 9:30 en sluit om 17:00 uur. De daaropvolgende 3 weken zijn we 6 dagen open van 9:30 tot 18:00 uur. Betalen kan met een PIN en de boom wordt desgewenst thuis gebracht tegen een beperkte vergoeding.

# FIGURANTEN GEZOCHT!

Op woensdag 18 december a.s. vindt Kaarslicht in Vreeswijk weer plaats en voor een nieuw onderdeel van dit evenement zoeken wij figuranten.

**We willen Dickens nog meer introduceren in Vreeswijk en zoeken mensen die het leuk vinden om rond te lopen in deze kleding.**

### Wat wordt er van je verwacht

- Woensdag 18 december beschikbaar zijn van 16.00-22.00 uur.
- Onderdeel uitmaken van een gezellige groep die Dickens gaan uitdragen, mensen enthousiasmeert om mee te doen, je inleeft in je karakter.

### Ben je enthousiast?

Geef je dan op **voor 17 november** via onderstaand mailadres; [Kaarslicht@invreeswijk.nl](mailto:Kaarslicht@invreeswijk.nl)

VOL=VOL

Vermeld bij het opgeven, je naam, je mailadres en telefoonnummer.

(minimale leeftijd 10 jaar en onder begeleiding, maximale leeftijd 80 en in gezonde conditie)

Na het opgeven ontvang je verdere informatie.

### Graag zien we je aanmelding tegemoet!

Team Kaarslicht in Vreeswijk/ Dickens Vreeswijk

# ANJA VAN REE

MEDIATION - THERAPIE



## ANJA VAN REE

Relatietherapeut en Scheidingsmediator

Gaat het al een tijdje niet meer goed in je relatie.  
Is de koek op of wil je er samen nog voor vechten maar weet je niet hoe.

Soms kan zelfs een persoonlijke angst of trauma uit het verleden  
een fijne relatie flink in de weg staan.

Wil jij die stip op de horizon weer zien en je blik weer kunnen richten op de toekomst.  
Met of zonder je huidige partner.

Als ervaren Relatietherapeut en Mediator begeleidt Anja van Ree  
al sinds 2014 stellen die hiermee worstelen.

### Waar kan zij jou mee helpen?



Relatietherapie



Mediation



EMDR



[www.anjavanree.nl](http://www.anjavanree.nl)



[info@anjavanree.nl](mailto:info@anjavanree.nl)

# Koning Winter een interview

Auteur: Hendrik Bijnsdorp, m.m.v. Cisca de Ruiter

Foto: Cisca de Ruiter, Organisatiemedewerker Museumwerf Vreeswijk

**Georganiseerd door de Museumwerf zal Koning Winter tijdens Kaarslicht in Vreeswijk het winterseizoen weer inluiden met een toespraak vol warme wensen en het te water laten van talloze drijvende wenslantaarntjes. In de voorbereiding van dit evenement mocht De Beugelaer de koele vorst interviewen.**

## Het vraaggesprek

"Als eerste: hoe wordt U aangesproken? Sinterklaas wordt ook wel Sint genoemd en de kerstman Santa, hoe moeten we U aanspreken?"

"Ach jongeman, zeg maar eenvoudig 'Majesteit', dat is gebruikelijk"

"Majesteit dus, wat is de verhouding tussen U en de Sint en Santa?"

"Voor alle duidelijkheid: we zijn géén concurrenten. We vullen elkaar aan bij het lichter maken van de winter voor de mensen. Sint en Santa brengen beiden cadeautjes op hun eigen feestdag. Ikzelf ben daarentegen de hele winter actief."

"Hoe maakt U de winter lichter, Majesteit?"

"Tsjja, dat is door warme woorden en door de leuke kanten van de winter naar voren te halen. Sneeuw en ijs zijn soms lastig maar brengen ook vrolijkheid door schaatsen, skiën en sleetje rijden. Daarom vind ik het jammer dat ik wel eens als strenge vorst word weggezet."

"Nou Majesteit, bij ons bent U van harte welkom!"

**Op 18 december** komt U hier tijdens Kaarslicht in Vreeswijk Uw opwachting maken. Wat gaat er dan precies gebeuren?"

"Mijn ontvangst wordt georganiseerd door de Museumwerf.

**Om 21.00 uur** wordt ik de Oude Sluis binnen gevaren op hun Romeinse Aak als podium en met muzikale omlijsting door het vrouwenkoor refreshSing. Zoiets kan natuurlijk alleen in Vreeswijk! En ja, welke vorst zou dat nu niet willen?"

Rondom de sluis hebben de mensen zich verzameld om te luisteren naar Mijn hommage aan het oude schippersdorp. Met Mijn warme wensen sluit ik het sfeervolle evenement af en luid ik het winterseizoen in."

"Majesteit, zijn er ook weer **wenslichtjes**?"

"Jazeker! Iedereen kan tijdens de afsluiting goede wensen of een nagedachtenis meegeven via een drijvende wenslantaarn.

**Tussen 18.00 en 20.30 kun je die langs de Oude Sluis kopen.**

Je mag ze eventueel zelf aansteken maar vanwege de veiligheid worden ze door de organisatie op het water gezet."

"Duidelijk, Majesteit!"

Als laatste vraag: Wat is Uw boodschap voor de mensen?"

"U begrijpt dat ik daar nu nog niet op kan ingaan, maar komt u vooral allemaal luisteren!"

"Majesteit, reuze bedankt voor dit interview. En wij komen **allemaal luisteren!**"

## PROGRAMMA KAARSLICHT IN VREESWIJK 18 DECEMBER

### ACTIVITEIT

- ★ Kerstmarkt (Kerst en winter gerelateerde artikelen)
- ★ Lampionnoptocht
- ★ Kinderkraam ROC Event Managers
- ★ Kaarsjesvaart
- ★ Kaarslicht in Vreeswijk
- ★ Volkskerstzang
- ★ Optreden Klarinetensemble en Zeemanskoor
- ★ Levende kerststal, vuurspektakel en andere bijzonderheden
- ★ Optredens, zang en muziek
- ★ Dickens in Vreeswijk
- ★ Kerstwensboom
- ★ Koning Winter en ontsteken wenslantaarns

### LOCATIE

- Handelskade
- Hoek Handelskade
- Koninginnenlaan
- Oud Vreeswijk
- Oud Vreeswijk
- Barbarakerk
- Dorpskerk
- Oud Vreeswijk
- Oud Vreeswijk
- Dorpsstraat
- Barbarakerk
- Oude Sluis

### VAN

- 16:00
- 18:00
- 18.00
- 18.00 - 19.00 -
- 18:00
- 19:00
- 19:00
- 18:00
- 18:00
- 18.00
- 18:00
- 21.00 uur

### TOT

- 22.00 uur
- 18.50 uur
- 21.00 uur
- 20.00 uur
- 21:30 uur
- 20:00 uur
- 21.15 uur
- 21:30 uur
- 21:30 uur
- 21.30 uur
- 22:00 uur



# VERKEERSMAATREGELLEN

Auteur: Loek Verhoef

In november en december vinden twee grote evenementen plaats in Vreeswijk. Bezoekers wordt gevraagd om gebruik te maken van de fiets of het openbaar vervoer. Dan kunnen we de overlast voor bewoners rondom het afgesloten gebied beperken. Op diverse locaties is ruimte beschikbaar om uw fiets te stallen.

## Waar kunt u de auto parkeren?

Parkeren is mogelijk bij het Veerhuis of bij het winkelcentrum Hoog Zandveld. Ook kan geparkeerd worden in de buurt van bushaltes en haltes van de sneltram. Waar de wegsleepregeling van toepassing is vragen we de bewoners om hun auto tijdelijk elders te parkeren.

## Intocht Sinterklaas zondag 17 november

Op zondag 17 november zal Sint Nicolaas weer voet aan wal zetten in Vreeswijk. Om de goedheiligman en zijn gevolg genoeg ruimte te geven én om te zorgen dat de kinderen veilig de intocht kunnen beleven, wordt een aantal straten tijdelijk afgesloten:

- van 05.00 tot 17.30 uur Afsluiting en wegsleepregeling Dorpsstraat tot Mauritsstraat, Prins Hendriklaan van Koninginnenlaan tot Emmaweg en de parallelweg Koninginnenlaan aan de zijde van de kerk.
- van 05.00 tot 16.00 uur Afsluiting en wegsleepregeling Dorpsstraat, Oude Sluis en Lekstraat.
- van 05.00 tot 16.00 uur Afsluiting en wegsleepregeling Mauritsstraat en Tramstraat.
- van 12.00 tot 16.00 uur Afsluiting Koninginnenlaan.

OV-bussen mogen tot 13:00 uur door de Koninginnenlaan rijden. Daarna wordt deze laan geheel afgesloten. Er worden geen bussen meer toegelaten. Wanneer zij na die tijd voor de afsluiting staan, zullen ze moeten wachten tot de weg weer vrijgegeven wordt. I.v.m. de drukte kan er geen verkeer worden toegelaten.

## Kaarslicht in Vreeswijk woensdag 18 december

Tijdens Kaarslicht in Vreeswijk op woensdag 18 december is Vreeswijk 'tussen de bruggen' en de Handelskade met parallelwegen afgesloten voor alle verkeer.

## Openbaar vervoer

Kaarslicht in Vreeswijk is goed te bereiken met de sneltram met bestemming Nieuwegein-Zuid. Vanaf de halte Nieuwegein-Zuid is het ongeveer 10 minuten lopen naar de kerstmarkt en het kaarsjesgebied. Het openbaar vervoer door Oud Vreeswijk rijdt tussen 17.30 en 23.00 uur een aangepaste route.

De omleidingsroute, lijn 65 en buurtbus 565, is de normale route tot het einde van de Jutphasestraatweg en gaat dan rechtsaf de Graaf Florisweg op en vervolgens aan het einde linksaf de 's-Gravenhoutseweg op. Deze gaat over in de Zandveldseweg en vervolgens rijdt de bus volgens de gebruikelijke route. De wijzigingen staan ook aangegeven in de bushaltes op de route.

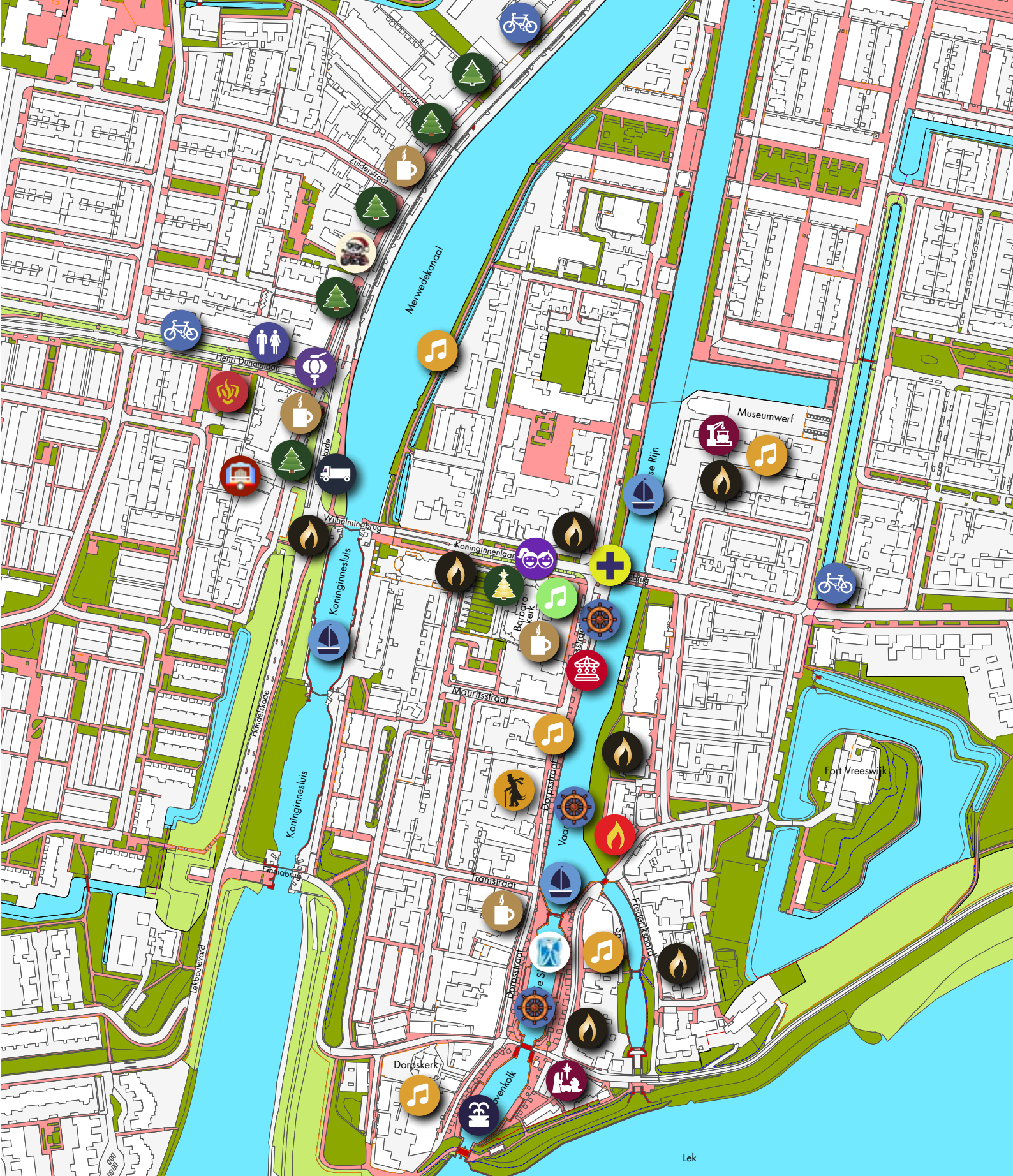
## Tijdelijke verkeersmaatregelen

Op woensdag 18 december is zowel de Handelskade vanaf de Henri Dunantlaan tot huisnummer 14 als de parallelweg Handelskade nummer 66 tot 78, vanaf 11.00 tot 23.00 uur afgesloten voor alle verkeer vanwege de opbouw van de kerstmarkt. Tevens is hier de wegsleepregeling van toepassing. Het oude dorp is vanaf 16.00 uur afgesloten om Kaarslicht in Vreeswijk mogelijk te maken. De Koninginnenlaan en de overige straten van de wijk Vreeswijk 'tussen de bruggen' worden pas om 17.30 uur afgesloten. Bij al deze afsluitingen geldt tevens de wegsleepregeling. De wegsleepregeling wordt actief gehandhaafd en de weggesleepte auto's gaan naar Logicx, Placotiweg 6 in Vianen.

## Bewonersbrief

De bewonersbrief met detailinformatie, over Sinterklaas wordt begin november verspreid. De bewonersbrief voor Kaarslicht wordt begin december verspreid. Beide kunt u vanaf die datum ook bekijken op [www.invreeswijk.nl](http://www.invreeswijk.nl).

# HARTELIJK WELKOM IN SFEERVOL VREESWIJK!



Lek



- Tussen 18.00 en 22.00 uur wordt de moderne verlichting gedoofd en meer dan 10.000 lichtjes twinkelen u tegemoet.



- Frederiksoord
- Museumwerf



- Draaiorgel op de parallelweg van de Handelskade ter hoogte van nummer 78.



- Kerstmarkt op de parallelweg van de Handelskade van 16.00 - 22.00 uur.



- Kerstwensboom op het terrein van de Barbarakerk.



- Kaarsjesvaart. De opstapplaats voor de rondvaarten van de Museumwerf is bij de loswal.



- Prachtige fontein in de Bovenkolk.



- Tijdens het Dickens verhaal in het hart van Vreeswijk, op de Dorpsstraat (ter hoogte van nr. 15) waan je je terug in 1850.



- Volkskerstzang in de Barbarakerk om 19.00 uur.



- Levende Kerststal op het Raadhuisplein.



- Lampionenoptocht voor kinderen. De optocht start op de hoek H.Dunantlaan/Handelskade bij slagerij Gelderblom Koekman en eindigt rond 18.45 uur.



- Sfeervol verlichte oude vrachtwagens.



- Vuurspektakel. Elk half uur, tussen 18.00 uur en 21.00 uur is Schroeit te zien op de Helling met één van hun shows.



- Verlichte historische schepen in de Koninginnesluis en Vaartse Rijn.



- Kramen chocomel en glühwein
- op de Handelskade bij Slagerij Gelderblom Koekman
- op de Dorpsstraat aan de zijkant van de Barbarakerk
- op de Dorpsstraat bij het Kippenbruggetje.



- Toilet.



- Fietsenstalling.



- De Vrijwillige Brandweer Vreeswijk aan de Henri Dunantlaan.



- EHBO unit op de hoek Koninginnenlaan/Prins Hendriklaan.

## Colofon

Uitgave van de Beugelaer. De Kinderclub is samengesteld en gemaakt door kinderen van de Willem Alexanderschool. Taalfoutjes mogen gemaakt worden.

### Redactie:

Elfira van Leeuwen  
Lieke van der Kuilen  
Meike Mannak  
Lina Derksen  
Begeleider Hans Kraak

# DE KINDERCLUB

## KAARSJESAVOND

door Lieke van der Kuilen

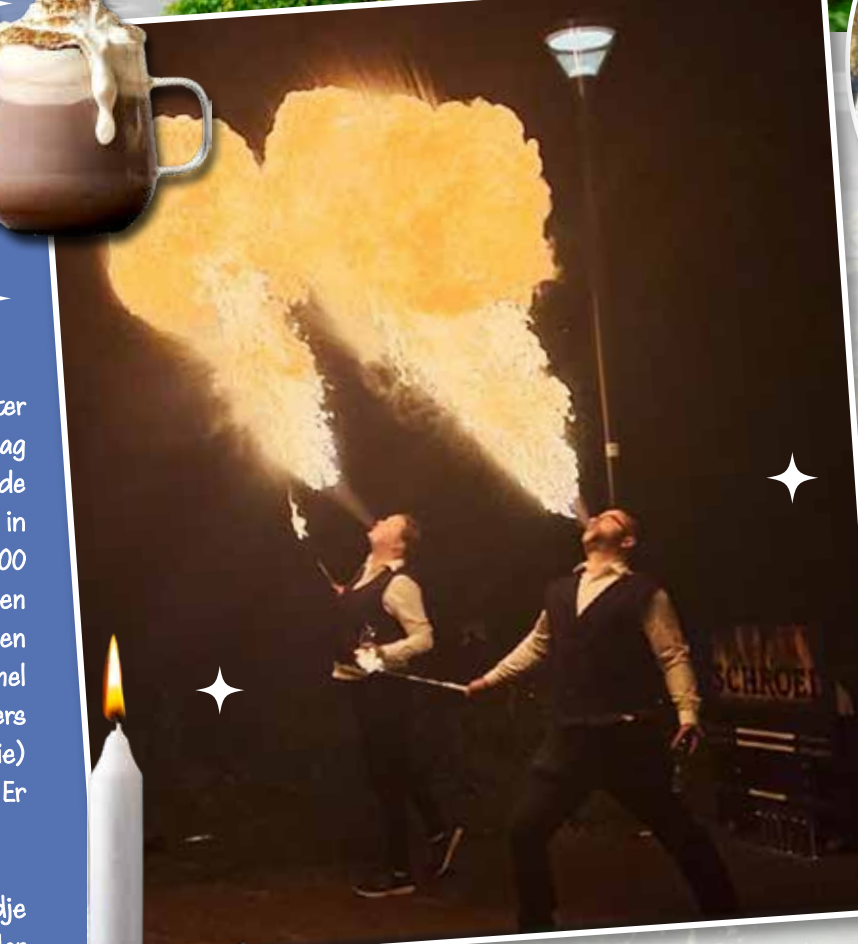
Woensdag 18 december is het voor de 34ste keer kaarsjesavond.

Ik ga dit jaar voor de 10de keer!

De avond begint altijd met een lampionnoptocht achter de kerstman aan. De lampion kan je op woensdagmiddag knutselen in het fort. Er is altijd een kerstmarkt op de handelskade. Vanaf 7 uur 's avonds gaan alle lampen in het dorp uit en is het dorp verlicht door bijna 15.000 kaarsen. In het dorp staan overal koren, bandjes, een kerststalletje en in de kerken zijn optredens. Na een gezellig rondje door het dorp kan je warme chocomel drinken. Er zijn ook veel terrasjes en tentjes waar je lekkers kan eten en drinken. Loek Verhoef (van de organisatie) vindt het het leukst om de voorbereiding te doen. Er helpen ruim 30 vrijwilligers in het dorp.

Vorig jaar vond ik het heel leuk om te zien hoe een ijsbeeldje werd gemaakt en gaven vuurspuwers een show. Ieder jaar is er iets anders zodat het een verrassing blijft. Dit jaar zijn er nieuwe toneelstukjes gebaseerd op de verhalen van Charles Dickens en leerlingen van het ROC Horeca en Evenementen moeten een examenopdracht doen. Wat dat precies inhoudt is nog een verrassing.

Het is altijd een magische avond!





# HOE MAAK JE MAKKELIJK SURPRISES?

door Lina Derksen

Voor een goed idee voor een surprise, denk je aan hobby's van de persoon of dingen die hij leuk vindt. Je kunt ook op internet kijken.

Koop voor drie of vijf euro wat leuks voor diegene die je hebt getrokken want als je dat niet nu doet, kan het zijn dat de dingen die je hebt gekocht niet meer in de surprise passen. Pak de cadeautjes in.

Kijk of je alles in huis hebt wat je nodig hebt voor de surprise, ga anders naar een winkel. Er zijn winkels die goedkope knutselspullen hebben.

Heb je wat gekozen dan kun je aan de slag met het knutselen. Ben je daarmee klaar, dan kan je de ingepakte cadeautjes in de surprise doen. Zorg wel dat er een luikje in je surprise zit dat de cadeautjes er nog in en uit kunnen.

Je bent klaar!



17

## SINT IN VIANEN

door Meike Mannak

Waarschijnlijk heb je het al meegekregen: Sinterklaas komt dit jaar aan in Vianen. Lekker dichtbij dit keer dus, nu hoeft je niet ver te reizen om het met eigen ogen te zien. Als je niet in de buurt van Vianen woont (of je hebt geen zin om er heen te gaan) kan je het op de televisie zien. Maar daar is wat aan veranderd: Dieuwertje Blok presenteert het sinterklaasjournaal niet meer. Dieuwertje is ernstig ziek. Merel Westrik neemt dat nu van haar over. Volgend jaar presenteert Dieuwertje misschien wel weer het sinterklaasjournaal. Toch nog zin om te kijken? (ondanks Dieuwertje het niet meer doet) Dan begint het 12 November. Maar sinterklaas komt niet alleen in Vianen aan, speciaal voor ons komt hij zondag ook nog in Vreeswijk langs. Tot bij de intocht!



## WAAR KOMT DE GEUR VAN KOEKJES VANDAAN?

Interview met Jacoline Hunink, HR manager van Pally Biscuits

door Ellfira van Leeuwen

Wat is Pally?

Je weet waarschijnlijk niet wat of wie Pally is, maar dat ga ik je nu vertellen. Pally bestaat al 130 jaar. Pally is een koekjesfabriek in Nieuwegein. De koekjes die in de supermarkt liggen zijn meestal ook van Pally maar, staat er bijvoorbeeld het merk van de supermarkt op. De koekjes van Pally worden over de hele wereld verkocht. In Spanje, Engeland en Scandinavië worden de meeste koekjes verkocht. Er worden per dag ongeveer 20 miljoen koekjes geproduceerd.

De fabriek

Pally heeft een honderd meter lange oven. Het soort oven heet een Ferrari. De oven was eerst geel maar de directeur wilde dat de oven rood was, want een Ferrari is meestal rood, dus toen hebben ze hem rood gespoten.



De fabriek heeft ook een soort van hele grote tanken. Daarin zitten alle ingrediënten. Denk aan: haver, chocolade en melk. Ze hebben ook een inpakafdeling daar worden de koekjes netjes op een rijtje gezet en ingepakt. Het ergste wat er in een fabriek kan gebeuren is dat er bijvoorbeeld een storing is. Ook bij Pally gebeurt dat wel eens of een probleem met opstarten. Het leukste wat er steeds weer gebeurd is dat ze meer groeien. Daarnaast komt er ongeveer over één jaar een cookiebot die allemaal belangrijke klusjes doet. Pally zoekt ook nog werknemers dus misschien ben jij dat wel!



# HAPPYBIKE

NIJVERHEIDSWEG 7 NIEUWEGEIN



## SERVICE VREESWIJK

OPSLAG - VERBOUWINGEN - LOODGIETERSWERK - ELECTRAWERK  
MONTAGE- DEMONTAGE - BALLAST - HUIS ONTRUIMINGEN  
DAKBEDEKKING - SCHILDERWERK - DAKWERK - ZONNEPANELEN

VERHUUR:  
STEIGER - HOOGWERKER - AANHANGER

06 - 54630832 - SERVICEVREESWIJK@GMAIL.COM



## Roy Installaties

VOOR AL UW ELEKTROTECHNISCHE  
WERKZAAMHEDEN



[info@royinstallaties.nl](mailto:info@royinstallaties.nl)  
06-15530008 - Nieuwegein

KOFFIE THEE TAART LUNCH  
**KNUS** BIJ ANN  
KOEKJES HIGH TEA & KADO



[www.knusbijann.nl](http://www.knusbijann.nl)  
Dorpsstraat 40 Vreeswijk



## Vonne's homestyling

Interieur designer, Stylist & Woningfotograaf

Verbouwen, verhuizen of je interieur vernieuwen?

Laat Vonne's homestyling je verrassen  
met een persoonlijk interieuradvies.



Prins Hendriklaan 18  
3433 EG Nieuwegein

E [mailme@vonneshomestyling.nl](mailto:mailme@vonneshomestyling.nl)  
I [www.vonneshomestyling.nl](http://www.vonneshomestyling.nl)

T 06 25 02 09 55  
KvK 59699876

# OORBEEK

brood- en banketbakkerij

IJsselstein - Driebergen - Nieuwegein  
[www.oorbeek.nl](http://www.oorbeek.nl)

*Spaar voor een gratis Hazelnoottaart*

# EVEN PRATEN *met Jan ...*

Auteur: Hans Kraak

Jan Monster is geboren in Vreeswijk boven het pand waarin nu het Kruidvat is gevestigd. Na wat kleine omzwervingen woont hij weer aan de Dorpsstraat. Jan is lid van de gidsengroep en kent de geschiedenis van ons fraaie dorp.

“Het heette officieel Prins Hendrik Schippersinternaat, maar wij zeiden altijd schippersschool. Voor Vreeswijk is de schippersschool altijd een belangrijk onderdeel geweest van het dorp. Het was een duidelijk aanwezige organisatie. Ik zat onlangs na te denken over de schipperskinderen. Het waren kinderen van onze leeftijd, maar wij gingen niet met hen om. Wij hadden een meer open wereld en zij een gesloten wereld. Wij speelden niet samen, fietsten ook nooit samen.”

“Vroeger was contact tussen varende ouders en kinderen moeilijker. Wanneer ouders hun kind wilden ophalen en zij lagen bijvoorbeeld in Keulen, waren zij afhankelijk van openbaar vervoer en dat was ondoenlijk. Wij wisten wel dat ouders en kinderen elkaar vaak lange tijd niet zagen. Schipperskinderen gingen pas met hun achtste jaar naar de basisschool van het internaat. Ze kregen dagelijks langer les om die twee jaren in te halen. Wij zagen ze spelen op het schoolplein. Hoorden de bel als zij weer naar binnen gingen.”

“Wij werden thuis opgevoed door onze ouders. Als je erover nadacht dan vond je dat voor hen vervelend, maar we hebben nooit in hun wereld kunnen kijken. Het waren twee werelden die van elkaar waren gescheiden. Pas later heb ik met schipperskinderen, zoals Margriet Mannak, over die situatie gesproken.”

“De situatie is nu anders gelukkig. Toen was het schip hun huis, maar tegenwoordig hebben de schippers meestal een huis aan de wal en een auto om heen en weer te rijden. Ouders en kinderen hebben vaak wekelijks contact. De moeder blijft thuis voor de kinderen, zodat die heimwee van weleer niet meer voorkomt.”

“En ik heb het even opgezocht, maar in 1915 is het internaat gebouwd. Die schippersschool, het oudste schippersinternaat van Nederland, sluit volgend jaar officieel haar deuren.”



Foto: usine-utrecht.nl. De school met schippersinternaat in 1920.



## Schippersinternaat

*Voor alle schipperskinderen*

*Op een schippersdorp  
zijn alle kinderen  
verwant aan 't schippersbestaan.*

*Zandschippersgezin  
Vrachtschippersgezin  
Beurtschippersgezin  
Sluiswachtersgezin  
Tagrijnwinkelgezin  
Mastenmakersgezin  
Werfgezin  
Sleepbootgezin  
Bakkersgezin  
Slagersgezin  
Levensmiddelengezin...  
en zoveel gezinnen meer.*

*Schippers met hun vrouw  
maakten lange vaarten  
met hun vracht,  
over rivieren en kanalen.  
Bleven vaak lang weg,  
soms weken, maanden.  
Hun schip was ook hun thuis.*

*Waar waren dan hun kinderen?  
Die woonden op het Schippersinternaat,  
zagen hun ouders maar slechts  
nu en dan.*

*Wij, kinderen van het dorp,  
wij wisten dat,  
maar hebben nooit geweten van  
't gemis, de weemoed en de pijn,  
van het gescheiden van je vader en  
je moeder zijn.  
Pas later.*

*Kinderen van het Schippersinternaat,  
wereld naast die  
van ons.*

*Snoep kopen, zaterdag,  
bij Stolk of  
bij Liesje van het Zand.*

*Ik hoop dat ze gelukkig kunnen zijn  
en wel altijd de Kerst  
bij hun ouders hebben doorgebracht.*

Jan Monster,  
zomer 2024.



Auteur: Ghislaine Schilder  
Foto's: byADELAAR

**Is het u tijdens de Authentiek Dag gelukt de speciale Beugelaer-medaille te bemachtigen? Wat u vast niet wist is dat deze medailles made in Vreeswijk zijn! En wat ook niemand zou bedenken is dat vanuit ons mooie dorp het overgrote deel van de betaalde voetbalclubs van hun merchandise voorzien worden. Denk hierbij aan clubsjaals, vaantjes en alles wat in de fanshops van clubs als FC Utrecht, PSV en AZ verkocht wordt. Maak kennis met Pascal en Anita Adelaar, die sinds 2008 vanuit Vreeswijk hun bedrijf byADELAAR runnen. En speciaal voor de lezers van de Beugelaer is er nu een mooie kortingsactie!**



Behalve het ontwerpen en het leveren van merchandise voor betaalde voetbalclubs, doen Pascal en Anita veel meer. "byADELAAR levert sportprijzen zoals medailles, bekens en schalen aan verenigingen, scholen en bedrijven. Met logo, met tekst, alles kan! Tevens bedrukken we kleding en leveren we bedrijfskleding. En tot slot leveren we een heel pakket aan event supplies bij hardloopevenementen. Denk hierbij aan startnummers en afzetlinten, maar ook sos-coins om aan je veters vast te binden. Mocht er onverhoopt tijdens het hardlopen iets gebeuren dan zijn je gegevens bekend", legt Pascal uit.

Anita vertelt dat byADELAAR daarnaast ook nog eens op een heel bijzonder gebied actief is. "Rond de feestdagen worden door heel Nederland de zogenaamde Santa Runs gehouden. Dat zijn fun runs waarbij deelnemers in een kerstmanpak een parcours (hard)lopen voor het goede doel. Wij leveren deze kerstmanpakken aan zo'n 50 tot 75 Rotary clubs. Momenteel hebben we een voorraad van 30.000 stuks liggen, om maar even een idee te geven over welke hoeveelheden het hierbij gaat."

Ondanks al deze landelijke evenementen blijft de lokale en regionale afzetmarkt ook heel belangrijk voor Pascal en Anita. "We leveren sportprijzen aan lokale verenigingen als sv Parkhout en Aquarij.

Een andere bekende naam is atletiekvereniging Atverni. Voor hun Sluizenloop in Vreeswijk leveren wij alle supplies. We bedrukken daarnaast kleding voor evenementen als Culemborg Blues. En ook leveren we bedrijfskleding aan onder meer de medewerkers van Merwestein en aan diverse zorginstellingen in en buiten Nieuwegein. Je komt ons werkelijk overal tegen!", aldus een trotse Pascal.



Speciaal voor lezers van de Beugelaer komen Pascal en Anita met een **speciale kortingsactie**. Anita: "Of je nu in Vreeswijk betrokken bent bij een vereniging of school of je wilt voor jezelf een sos-coin bestellen. Of wie weet wil je collega's, familie of vrienden eens verrassen met ludieke medailles? Kijk vooral eens rond op de webshop op onze site [www.byadelaar.nl](http://www.byadelaar.nl) en maak gebruik van onderstaande kortingscode!"

**byADELAAR**  
**SPECIALE KORTINGSACTIE**

**10% KORTING**  
De kortingscode is  
**BEUGELAER10**

De actiecode is 1 jaar geldig (t/m november 2025)

# DE PASSIE VAN HENK VALKENET

## Vreeswijk als inspiratiebron voor fantastische Lego-bouwwerken.

Auteur: Ghislaine Schilder

Foto's: Ghislaine Schilder, Nadia van Dijk

**I**n de etalage van HaarStudio Chantal aan de Dorpsstraat is momenteel een prachtig Lego-bouwwerk van een deel van de Oude Sluis te bewonderen. Bedenker en bouwer is Henk Valkenet. Inspiratie haalt hij stevast uit Vreeswijk, zo ook voor zijn volgende project.

De passie voor Lego begon bij Henk als kind en later als volwassene met het bouwen van een eigen brandweerkazerne. Vorig jaar bouwde hij een aantal panden in de Dorpsstraat na, waarin onder meer HaarStudio Chantal, restaurant The Good Food en Remco Optiek gevestigd zijn. Het eindresultaat mocht hij in de etalage van Chantal tentoonstellen. Inmiddels heeft dit knappe staaltje Lego een plek gekregen in het atrium van het verbouwde Stadshuis.

Inspiratie voor zijn volgende project kreeg hij toen hij – als voorzitter van de Historische Kring Nieuwegein – op een ludieke manier aandacht wilde geven aan het 650-jarig bestaan van de Oude Sluis. "Ik weet dat in het Centraal Museum in Utrecht een 3 meter lange houten maquette van de Oude Sluis ligt. Die naar Vreeswijk halen ging niet, maar waarom de Oude Sluis niet van Lego nabouwen?", vertelt Henk. "Alleen dat bleek wel een erg groot en ook duur project te worden. Ik heb toen gekozen me te concentreren op de trappen en de Hoge Brug."

De kosten van de vele duizenden Lego-steentjes houden Henk gelukkig niet tegen om te bouwen. "Ik sla bij aanbiedingen mijn slag, maar de kosten wegen nog steeds niet op tegen het plezier.

En de voldoening als het lukt. Zo was niet alleen de Hoge Brug moeilijk na te maken, maar ook de rondvaartboot van de Museumwerf en de zandschuit hebben me hoofdbrekens gekost. Gelukkig is er een Lego-winkel in Utrecht waar regelmatig deelnemers van Lego Masters aanwezig zijn. Daar kreeg ik goede tips. Ook was ik op de Lego-beurs, waar ik werkelijk mijn ogen uitgekeken heb." Het eindresultaat is nog steeds te bewonderen in de etalage van HaarStudio Chantal. "Mét leuke zoekopdrachten voor kinderen!", voegt Henk nog toe.

Tijd om na te genieten van dit ware kunstwerk heeft Henk niet. In Museum Warsenhoek staat inmiddels een werk over Napoleon en hij is alweer begonnen aan een nieuw project: het nabouwen van de iconische boogbrug tussen Vreeswijk en Vianen. Hij kreeg het idee toen hij via de Historische Kring Nieuwegein betrokken raakte bij de plannen voor een monument ter ere van de oude boogbrug. "Voor mij staat de boogbrug symbool voor de al eeuwenoude verbinding tussen Vreeswijk en Vianen. Met dit project wil ik mijn steentje bijdragen aan de verbinding tussen deze 2 mooie plekken.



Foto boven: Atie Wakkee.

Verkleed als Napoleon heette Henk afgelopen zomer de Varend Erfgoed Tour welkom in Vreeswijk en zwaaide hij de vloot historische schepen ook weer uit.



Dorpsstraat 32-33 en 34.



Dorpsstraat 35 en 36.

Mijn Lego-boogbrug wordt meer dan een meter lang, met de Vrevia en al! Ik hoop dit project af te ronden vóór de onthulling van het monument van de oude Lekbrug", besluit Henk hoopvol.



Lego-bouwwerk van een deel van de Oude Sluis.





# INTOCHT SINTERKLAAS IN VREESWIJK

Foto: Reggie Kuster, Fotostudio Geinoord





# David van de Waal

onafhankelijk uitvaartverzorgster

## Herinneringen met een glimlach



Vroeger droeg ik meestal een jacquet tijdens een begrafenis, uiteraard inclusief de bijbehorende hoge hoed. Ik had toen de gewoonte om de rouwkaart in mijn hoge hoed te vouwen, zodat ik bij het graf nog even voor de zekerheid in de hoed kon spieken voordat ik de volledige voornamen uitsprak van degene die we gingen begraven.

Op een dag stond de kleinzoon van zes, die net had leren lezen, naast mij. Zegt deze kleine "baas" opeens heel hard: "Hij heeft de naam van oma in zijn hoge hoed!" De hele familie schoot in de lach. Ik kreeg een rood hoofd. Waarschijnlijk hebben ze het er als familie nog wel eens over als ze terugdenken aan de begrafenis van oma. Hopelijk nog steeds met een lach, net als ik nu.

Dagelijks probeer ik steeds te zorgen dat er details tijdens de uitvaart zijn die later nog eens een glimlach op het gezicht van de nabestaanden toveren. En dan wel zonder dat ik er een rood hoofd van krijg natuurlijk. Wil je ook eens met mij over de details van je eigen uitvaart nadenken? Bel gerust voor een vrijblijvende en kosteloze afspraak.

David van de Waal





# Gildenborg en 't Laantje

Auteur Foto's: Bart Jan Damstra

De namen Gildenborg en 't Laantje zijn bekend in Vreeswijk. Maar hoe oud zijn deze namen en waarom bestaan ze? De naam Gildenborg verwijst naar een stenen verdedigingswerk uit de middeleeuwen. Maar op 't Laantje is geen boom te vinden...

## Gildenborg

In 1373 liet de stad Utrecht een sluiscomplex bouwen dat de 'Nieuwe Vaart' verbond met de rivier de Lek. De 'Nieuwe Vaart' was een nieuw kanaal van de Lek bij Vreeswijk, dat naar het noorden liep en aansloot op de Schalkwijkse wetering. Bij De Wiers lag een dam waar goederen werden overgeslagen en tol werd geheven. In 1286-89 werd de 'Nieuwe Vaart' aangelegd omdat de route via de Doorslag en Het Gein naar de IJssel niet meer bruikbaar was door een dam in de IJssel. Tot in de 19e eeuw werd Vreeswijk ook wel 'De Vaart' genoemd. De stad Utrecht en de gilden hadden belang bij een goede verbinding met de grote rivieren voor de handel. Daarom werd een toren gebouwd om de sluis te beschermen, genaamd Gildenborch. Deze toren stond waarschijnlijk in het gebied Lekstraat-Raadhuisplein-'t Laantje. De stad Utrecht stelde een kastelein aan om toezicht te houden op de sluis en de tol. De toren verdween, maar de naam Gildenborg bleef. Na 1850 verdween de naam als gebiedsnaam en kennen we het nu als Raadhuisplein.

## 't Laantje

De naam 't Laantje wordt al sinds het begin van de 18e eeuw genoemd. In 1729 werd Cors Janssen Uijtman aangesteld om in de winter bijten te hakken (gehakte openingen in het ijs i.v.m. doorgang scheepvaart) en het Laantje en andere paden te onderhouden. In 1742 wordt gesproken over bomen langs het Laantje aan de buitenkant langs de Lek. In 1790 wordt Arnoldus Poel genoemd, die met een schip bij 't Laantje lag. In 1792 wordt Gildenburg ook wel 't Laantje genoemd. De naam wordt nog steeds gebruikt, maar er is geen officiële straatnaam of bordje. Uit beschrijvingen uit de 18e eeuw blijkt dat het een pad of weggetje met bomen aan beide zijden was. Dit beeld wordt bevestigd door een tekening uit de 18e eeuw. In 1850 werden plannen gemaakt voor de vernieuwing van de kademuur en de verbreding van de kade bij 't Laantje. Op een kaart uit 1850 is een bomenrij te zien aan de binnenkant van de kade. De bomen zijn waarschijnlijk verdwenen door de dijkverzwaring. Het gebouw aan de dijk dat nu bekend staat als 't Laantje was vroeger de balkenloods van de Spuisluis. Deze loods dateert van rond 1817 en werd begin jaren '70 verbouwd.

## Meer weten?

**Ben je nieuwsgierig naar meer verhalen en weetjes over het oude Vreeswijk?** De gidsen van de Gidsengroep Vreeswijk vertellen er graag meer over tijdens een rondleiding op maat! Neem voor meer informatie en het boeken van een rondleiding contact op via: [gidsengroepvreeswijk@gmail.com](mailto:gidsengroepvreeswijk@gmail.com).



de stijl  
floral design



Dorpsstraat 44 | 3433 CL Nieuwegein  
030 - 60 186 69 | info@destijfd.nl

# Minos Pallas

grieks specialiteiten restaurant



De lekkerste gerechten uit  
de Griekse keuken

T 030-608 11 28

Handelskade 83-85 - 3434 BE Nieuwegein - info@minospallas.nl  
minospallas.nl -  www.facebook.com/minosnieuwegein

*SIMPLY GREAT  
TIMES!*



**BEZOEK ONZE SHOWROOM VOOR DESKUNDIG ADVIES.  
OOK VOOR ONDERHOUD EN HET INBOUWEN VAN ACCESSOIRES.**

Holtkamp-West Caravaning  
Nijverheidsweg 2 (Industrieterrein De Wiers)  
3433 NP Nieuwegein  
info@holtkamp-west.nl  
030 - 606 68 30

**HOLTkamp-WEST**  
KAMPEERAUTO'S & CARAVANS

**HOLTkamp-WEST.NL**

## VISSER ELEKTRO nieuwegein

Auteur en foto: Ghislaine Schilder

**Bijna 100 jaar geleden opgericht is Visser Elektro niet meer weg te denken uit Vreeswijk. Sinds begin jaren 90 staat Marcel Visser als 3e generatie samen met Danny Geubbelmans aan het roer van dit familiebedrijf. Samen hebben ze al veel vernieuwingen meegemaakt, maar wat al sinds begin van de vorige eeuw de belangrijkste kernwaarde van Visser Elektro was, is het anno 2024 nog steeds: service, service, en nog eens service!**

“Mijn opa en mijn vader hebben een goede service naar de klanten altijd als belangrijkste kernwaarde van het bedrijf beschouwd. Danny en ik hebben dit zo voortgezet. We willen dat onze klanten behandeld worden zoals wij zelf behandeld zouden willen worden”, vertelt Marcel. “Om die goede service te kunnen leveren hebben we jaren geleden besloten niet zomaar alles te verkopen, maar ons te richten op enkel merken waar wij voor 100% achter staan.” Volgens Danny werpt deze keuze jaren later nog steeds zijn vruchten af. “Onze vaste klanten weten dat wij kwaliteit leveren en mocht er onverhoopt toch iets zijn, dat we altijd klaarstaan voor een reparatie of welke andere oplossing dan ook.”

Binnen Visser Elektro zijn de taken duidelijk verdeeld. Marcel houdt zich voornamelijk bezig met bruingoed, Danny richt zich vooral op het witgoed. Met Chantal, die winkel draaiende houdt, is het team van Visser Elektro compleet. In het assortiment onder andere wasmachines, tv's, koelkasten en huishoudelijke apparaten van betere merken als Bosch, Siemens, Miele, Liebherr, LG, Samsung, Loewe, Panasonic en Hisense. “Dit zijn merken waar wij zelf de service voor kunnen doen. Ook het bezorgen en installeren doen we zelf”, aldus Danny.

“Vroeger was Visser Elektro echt een lokaal bedrijf, maar onze klanten komen inmiddels uit de hele regio. Ook zijn we actief op de zakelijke markt. Zo leveren wij bijvoorbeeld tv's en keukenapparatuur aan bedrijven, kinderdagverblijven en zorginstellingen”, vervolgt Marcel. “En wat niet iedereen weet is dat je bij ons ook terecht kan voor inbouwapparatuur voor de keuken of voor het vervangen daarvan. Met ons dealerschap van Quooker is ons aanbod compleet”, voegt Danny toe.

Het motto van beide heren is en blijft dat ze liever één ding goed doen in plaats van veel dingen minder goed. Marcel: “Zoals we nu samenwerken werkt perfect voor ons.” Om die zo vertrouwde service te kunnen blijven leveren hebben Marcel en Danny wel de beslissing moeten nemen om niet zomaar meer alle reparaties, ongeacht welk merk of waar gekocht, aan te nemen. “Het werd ons gewoon te veel”, vertellen ze. “De dienstverlening aan onze eigen trouwe klanten kwam in het geding. We hebben dan ook besloten enkel service te verlenen voor bij ons gekochte producten. Alleen zo kunnen wij onze vaste klanten blijven bedienen zoals zij verdienen!”

Visser Elektro zoekt 1 of 2 paar extra handen voor het bezorgen van witgoed met de mogelijkheid door te groeien tot inbouwspecialist of monteur witgoed. Interesse? Neem dan contact op via telefoonnummer 030-6062427 of [info@visser-elektro.nl](mailto:info@visser-elektro.nl).



Visser Elektro  
Dorpsstraat 3-4  
3433CH Nieuwegein  
tel 030 6062427  
[www.visser-elektro.nl](http://www.visser-elektro.nl)  
[info@visser-elektro.nl](mailto:info@visser-elektro.nl)

# VISSER ELEKTRO

nieuwegein



A-MERKEN



EIGEN  
SERVICE



DUURZAAM

## Visser Elektro

Dorpsstraat 3-4  
3433 CH Nieuwegein

030 606 2427  
info@visser-elektro.nl  
www.visser-elektro.nl

## Maandag-vrijdag

9:00-18:00 uur

## Zaterdag

10:30-16:00 uur

## Zon- en feestdagen

gesloten



# Red

online marketing  
for travel & leisure



**Dé online marketing  
specialist voor de reis-  
en recreatiebranche**

**...dus ook voor Nordic.**



**Boodschappen Bus  
Hoogzandveld**



Hoogzandveld

**VERTREK:**

**RIJNLAAN**

**AANKOMST:**

**HOOGZANDVELD**

**ONZE BOOD-  
SCHAPPENBUS  
VERTREKT  
OP WOENSDAG  
EN VRIJDAG**

**OM 11.00 UUR  
VANAF DE  
BUSHALTE IN  
VREESWIJK.**



## Column wethouder Ellie Eggengoor

Foto Ellie Eggengoor: Gemeente Nieuwegein

Foto boven: René IJzendoorn

### Verkeersoverlast

Als wethouder heb ik mobiliteit in mijn portefeuille. Voor mij is het dan ook logisch dat ik in deze column terugblik op de overlast van het verkeer tijdens de afsluitingen van de A2, die Rijkswaterstaat (RWS) had ingesteld om de weg te onderhouden en te verbeteren met stil asfalt. De kern is dat we als Nieuwegein goed bereikbaar zijn door onze ligging langs snelwegen. En als er iets verbeterd wordt, dit eerst pijn gaat doen door oponthoud dat onvermijdelijk is. Maar het feit dat het hele dorp vaststond en dat niemand meer voor- of achteruit kon, dat kan natuurlijk niet. De bewoners van Vreeswijk waren zeer betrokken. Zij deelden water uit en hebben hun toilet ter beschikking gesteld. Die betrokkenheid verdient een groot compliment. Maar ik vind het vervelend wat er gebeurd is en dat niemand heeft voorzien dat de druk in Vreeswijk zo groot zou zijn.

Inmiddels weten we dat de enorme vertragingen van de eerste vrijdag een ongelukkige samenloop van omstandigheden was. De afsluiting van de A2 zorgde natuurlijk voor meer drukte, maar ook een ongeluk op de A27, niet-actuele navigatiesystemen en de omleiding zorgden voor problemen. Dan gaan navigatiesystemen net als water zoeken naar de makkelijkste doorstroom, en dat leken uiteindelijk de woonwijken. Wat ik ook niet wist is dat Google maps een stilstaande auto ziet als zijnde geparkeerd en niet ziet als file. Kortom: de systemen gaven niet aan dat het verkeer vaststond. Maar op vrijdag een snelweg rondom onze bedrijvige stad afsluiten is geen goed idee. Dat zijn dingen waar Rijkswaterstaat en wij als gemeente van geleerd hebben.

De werkzaamheden aan de A2 zijn weliswaar voorbij, maar er komen veel werkzaamheden aan voor verbetering van de A27. Dit duurt naar verwachting tot 2031.

Van de Hooipolder tot aan Houten vervangt RWS zes bruggen en verbreedt RWS ruim veertig kilometer weg. Daar plukken we uiteindelijk de vruchten van als Nieuwegein. Ook vervangt RWS de Hagesteinse brug over de Lek, maar eerst wordt er een nieuwe brug naast gebouwd. Ook komt er een fietspad bij van Vianen naar Nieuwegein. Fijn voor de recreatieve fietser die op die manier dus ook in Vreeswijk kan komen. Dat biedt weer kansen. Lees meer over de planning op [www.a27houtenhooipolder.nl](http://www.a27houtenhooipolder.nl).

We hebben het slechtste scenario ervaren bij de afsluiting van de A2. Het mag duidelijk zijn, dat wij als gemeente op scherp staan. Aan de voorkant vraagt dit van RWS om samen met ons alle scenario's te bedenken, want niemand wil dat dit ons nog eens overkomt. Ik wens iedereen alvast een mooie en gezellige decembermaand toe.

Ellie Eggengoor

**e.rvaar**  
het gemak  
van online bestellen

**RESTARIA**  
HET ANKER  
e-food

DE ALLEKLEINSTE  
**MENU'S**

SPARERIBS    SCHNITZEL    SHOARMA

T 030-6062053 | E [info@restariahetanker.nl](mailto:info@restariahetanker.nl)  
[www.restariahetanker.nl](http://www.restariahetanker.nl)

**M. Plugge**  
UW VISSPECIALIST

Dinsdag: Walnootgaarde  
Donderdag: Rapenburgerschans  
Vrijdag: Dorpsstraat  
Zaterdag: Walnootgaarde  
06-40748821

UW VISSPECIALIST NU OOK OP FACEBOOK!



## VRAAG EEN STUKJE WIJKBUDGET AAN

Auteur: Marja van Eijk  
Foto: Peter van Dijk

**Ieder jaar krijgt het Wijkplatform Vreeswijk (WPV) van de Gemeente Nieuwegein een wijkbudget. Inwoners van Vreeswijk kunnen een aanvraag doen voor een uitkering uit dit budget voor een initiatief in de wijk.**

### Waarom moet een aanvraag voor een uitkering uit het wijkbudget voldoen?

We toetsen of de aanvragen aan één of meerdere van de volgende punten voldoen:

- De aanvraag levert een bijdrage aan de uitstraling van Vreeswijk;
- De aanvraag is duurzaam;
- De aanvraag bevordert de leefbaarheid in Vreeswijk;
- De aanvraag bevordert de natuurwaarde in Vreeswijk;
- De aanvraag heeft een cultureel of toeristisch karakter.

### Hoe moet mijn aanvraag er uit zien?

Je schrijft een kort briefje waarin je aangeeft wat je aanvraagt, bijv. een bijdrage voor een gezamenlijke kerstboom op jullie plein of een picknicktafel voor koffie met de buurt.



Je geeft aan welk bedrag je nodig hebt. Voor een kerstboom hebben we een limiet van 100 euro gesteld. Je geeft aan wat jullie zelf kunnen doen als aanvrager(s). Bijvoorbeeld we plaatsen de boom zelf, we hangen er verlichting in en zorgen voor stroom. Of bijvoorbeeld een picknicktafel: we vragen toestemming bij de gemeente voor de plaats die we op het oog hebben, we kopen en plaatsen de tafel zelf. Let op: we geven geen budget voor etenswaren voor bijvoorbeeld BBQ's of lunches.

Geef ook aan wie de contactpersoon is, hoe we die kunnen bereiken en op welk rekeningnummer de bijdrage kan worden gestort.

Lever het briefje in bij de secretaris: via email [wpvreeswijk@gmail.com](mailto:wpvreeswijk@gmail.com) of gooi het in de brievenbus bij Margriet Mannak, Rijnlaan 2.

In de eerstvolgende vergadering van het Wijkplatform wordt dan een beslissing over je aanvraag genomen.

# ASU

Advies & Administratie

Al meer dan 20 jaar een begrip in Driebergen en omstreken. Vanaf september ook gevestigd op Dorpstraat 37 in Vreeswijk.

[www.asuadvies.nl](http://www.asuadvies.nl) | [info@asuadvies.nl](mailto:info@asuadvies.nl)

NIUW IN  
OUDE DORP  
VREESWIJK





## LINKSOM OF RECHTSOM: VREESWIJK MOET VAN HET GAS

Auteur: Hans Kraak

Op de foto staat Jan Smits rechts. Berry Groenendijk staat links.

In de zomer van 2023 hielden bewoners aan de Kromme Rijnwerf (Nieuw Vreeswijk) een buurt barbecue. Al pratende kwam men op het idee om de woningen verder te verduurzamen. Zonnepanelen waren er inmiddels voldoende, maar wat als zij van het gas af zouden gaan? Wat zou dat betekenen?

Jan Smits en Berry Groenendijk waren tijdens die BBQ van de partij. Jan Smits is oud-hoogleraar Recht en Techniek aan de TU Eindhoven. Berry Groenendijk is ingenieur Scheikundige Technologie, maar altijd werkzaam geweest in de softwaretechnologie.

### Interesse

Berry: "Wij zijn als bewoners geïnteresseerd geraakt om met onze woningen van het gas af te gaan. Van het één kwam het ander, en nu kijken we samen met de gemeente Nieuwegein hoe heel Vreeswijk van het gas af kan. Zowel Jan als ik vinden techniek leuk en interessant."

### Oorspronkelijke idee

Berry: "We wonen aan een plein, en het idee was om met de warmte in de grond van het plein onze huizen te gaan verwarmen. Het plein is van de gemeente, dus we hebben toestemming nodig van de gemeente om wat lussen in de grond te mogen leggen. En dan zijn we klaar, althans dat waren toen onze gedachten."

### Verdiepen

Jan: "Ja, dat was het oorspronkelijke idee. We zijn ons gaan verdiepen in de techniek en in de warmtetransitie. Nederland moet van het gas af, en iedere gemeente heeft een plan daarvoor. Het plan van Nieuwegein hebben we bekeken. In dat plan, Transitievisie uit 2021, staat dat Nieuwegein is aangesloten op de stadsverwarming van Eneco. En dat het meest logische is,

de stadsverwarming uit te breiden naar de meeste wijken. Voor Vreeswijk en Huis te Geer staat er in het plan geen oplossing. In ambtenarentaal heet dat 'een onbekend eindbeeld'. Maar als wij de oplossing zien voor een paar huizen aan ons plein, dan hebben we een oplossing voor heel Vreeswijk. Toen is het initiatief 'Warm-Vreeswijk' ontstaan."

### Collectief systeem

"We gaan dus kijken, hoe we Vreeswijk van het gas af kunnen krijgen", zegt Berry. "En het liefst met een collectief systeem, want dat is het beste wat energiegebruik betreft. Wij kijken naar een systeem, waarbij wij elkaar kunnen helpen met warmte, maar ook met koelte. Dat is een belangrijke boodschap, want dat is wat we willen bereiken. Een betaalbare oplossing voor het van het gas afgaan en warmte, elektriciteit en koelte met elkaar gaan delen."

### Diversiteit aan woningen

Jan: "Vreeswijk heeft een grote diversiteit aan woningen. Er is nieuwbouw, er zijn jaren zestig woningen je hebt het oude dorp. Ook zijn er woningen van woningcorporaties. Dat is complex, en waarschijnlijk de oorzaak dat er in de warmtevisie geen oplossing was voor Vreeswijk."

"In de tussentijd hebben we veel geleerd", vervolgt Jan. "Over hoe je woningen in een wijk kan verwarmen en koelen, en hoe je energie kan delen in de wijk."

### Meer informatie

Op [warmvreeswijk.nl](http://warmvreeswijk.nl) vind je de laatste informatie. Berry: "De website is het centrale communicatiemiddel. We houden de site actueel, met onder meer artikelen met daarin de stand van zaken." En Jan zegt: "De algemene trend is dat we van het gas afgaan. We zullen van het gas af moeten. Linksom of rechtsom."

# Puzzel en win

**THEMA:**  
Rond en in  
dorpshuis Fort Vreeswijk  
Mail de oplossing, uw naam  
en telefoonnummer naar  
[beugelaer@invreeswijk.nl](mailto:beugelaer@invreeswijk.nl) en  
maak kans op een jubileum  
Beugelaer fotopuzzel  
van 1000 stukjes!  
De inzendingstermijn  
sluit op 06-01-2025.



## VREESWIJKSE WOORDZOEKER

Ria Westerbeek

De woorden zitten horizontaal, verticaal en diagonaal in alle richtingen in de puzzel verstopt. Zoek ze op en streep ze af. De overblijvende letters vormen achter elkaar de oplossing. De winnaar wordt bekend gemaakt op onze [Facebookpagina](#) "InVreeswijk". De puzzel is ook [digitaal op te lossen](#), zie [www.invreeswijk.nl/vreeswijkse-woordzoeker](http://www.invreeswijk.nl/vreeswijkse-woordzoeker).

Acces	Burenhulp	Geluk	Ledigen	Plekje	SantePartners	Workshop
Arsenaal	Citadel	Huisarts	Lunch	Plicht	Schaken	Zaalhuur
Bar	Cursus	Keuken	Lustrum	Pubquiz	Tamboer	Zorg
Bingo	Dorpshuis	Koren	Ontmoetingsplek	Puzzelruilbeurs	Ukeleles	
Bres	Feest	Krap	Oord	Rietje	Visclub	
Bunker	Fort	Kijkuit	Parkinsoncafe	Rondeel	Vrijwilliger	
Burenbijeenkomst	Fysio	Lachen	Peuter	Salsadans	Wandelgroep	

V	E	F	A	C	N	O	S	N	I	K	R	A	P	R	I	K
J	M	B	U	F	U	L	F	B	R	E	F	L	C	P	E	I
T	M	U	Y	A	E	O	U	N	G	E	E	I	E	L	P	J
D	S	S	R	E	R	R	S	I	E	K	T	O	P	U	E	K
R	I	M	D	T	E	K	L	S	J	A	R	S	Z	I	U	U
O	N	N	O	N	S	L	T	E	D	G	G	Z	D	N	T	I
O	O	D	H	K	I	U	P	E	L	N	E	A	E	L	E	T
R	N	U	W	W	N	O	L	E	I	L	L	K	P	A	R	K
E	L	E	J	E	H	E	D	T	R	U	U	H	L	A	A	Z
P	T	I	H	S	D	N	E	U	A	E	K	B	I	N	G	O
J	R	C	K	I	A	O	I	J	K	M	E	W	C	E	N	R
V	A	R	G	W	M	L	R	H	I	E	B	A	H	S	E	G
L	O	E	S	T	B	P	S	P	U	B	L	O	T	R	K	B
W	N	E	N	E	U	B	U	A	S	I	N	E	E	A	A	U
T	R	O	U	B	U	J	S	E	D	H	S	E	L	R	H	L
B	V	R	Q	N	N	E	R	O	K	A	U	A	R	E	C	C
A	S	U	K	I	N	L	U	N	C	H	N	I	R	U	S	S
R	I	E	T	J	E	D	C	A	C	C	E	S	S	T	B	I
Z	R	T	S	R	E	N	T	R	A	P	E	T	N	A	S	V

OPLOSSING:

<input type="text"/>	<input type="text"/>	<input type="text"/>	<input type="text"/>	<input type="text"/>	<input type="text"/>	<input type="text"/>	<input type="text"/>	<input type="text"/>	<input type="text"/>	<input type="text"/>	<input type="text"/>	<input type="text"/>	<input type="text"/>	<input type="text"/>	<input type="text"/>	<input type="text"/>
<input type="text"/>	<input type="text"/>	<input type="text"/>	<input type="text"/>	<input type="text"/>	<input type="text"/>	<input type="text"/>	<input type="text"/>	<input type="text"/>	<input type="text"/>	<input type="text"/>	<input type="text"/>	<input type="text"/>	<input type="text"/>	<input type="text"/>	<input type="text"/>	<input type="text"/>
<input type="text"/>	<input type="text"/>	<input type="text"/>	<input type="text"/>	<input type="text"/>	<input type="text"/>	<input type="text"/>	<input type="text"/>	<input type="text"/>	<input type="text"/>	<input type="text"/>	<input type="text"/>	<input type="text"/>	<input type="text"/>	<input type="text"/>	<input type="text"/>	<input type="text"/>

Mail de oplossing, uw naam en telefoonnummer naar [beugelaer@invreeswijk.nl](mailto:beugelaer@invreeswijk.nl).





De winnaar van editie 3 2024. Kyoma en haar moeder Tess.

## WINNAAR VREESWIJKSE WOORDZOEKER

De juiste oplossing van de prijspuzzel van editie 3 was: Een oud voerman hoort nog graag de klappen van de zweep. We feliciteren Kyoma met een jubileum Beugelaer fotopuzzel.



De winnaar van editie 4 2024.

## WINNAAR VREESWIJKSE WOORDZOEKER

De juiste oplossing van de prijspuzzel van editie 4 was: Een jubileum vieren is leuk om te doen met naasten. We feliciteren Henk Mastenbroek met een jubileum Beugelaer fotopuzzel.

### OOK KANS MAKEN OP DE LAATSTE JUBILEUM BEUGELAER FOTOPUZZEL?

Mail de oplossing van de woordzoeker naar [beugelaer@invreeswijk.nl](mailto:beugelaer@invreeswijk.nl). Wie weet bent u de volgende prijswinnaar.

## FANTASTISCH NIEUWS!

Op 7 september jl. was het tijdens de Authentieke dag een drukte van jewelste in de stand van de Beugelaer. Met veel oude exemplaren van de oudere Beugelaers konden mensen hun verzameling compleet maken. Veel belangstelling was er ook voor de jubileummunt hangend aan een fraai lint. **Was je er niet op 7 september? Dan hebben we goed nieuws!** Er zijn nog jubileummunten. Wil je er één of twee? **Stuur een mail naar [beugelaer@invreeswijk.nl](mailto:beugelaer@invreeswijk.nl)**



## ONTHULLING KUNSTWERK MUSEUMWERF

Op 12 oktober vond bij Museumwerf Vreeswijk de onthulling plaats van een beeld van Piet van der Wildt. Het kunstwerk heeft een plek gekregen naast het Gedenkwaard. Dat is een zijwaard van een schip waarop naamplaatjes van overleden medewerkers van de Museumwerf zijn geplaatst.



Foto's: Cisca de Ruiter, Organisatiemedewerker Museumwerf Vreeswijk

# Een goed afscheid helpt je verder.



## Saskia en Hendrik-Jan van Oostrum zijn er voor u. Altijd.

Niet op de voorgrond, maar wel altijd en overal aanwezig.

Met liefde en passie proberen wij rustig en respectvol een laatste herinnering te maken die een mooie plek in uw geheugen kan worden, ondanks het verdriet.

Dat doen we samen met u en de eventuele kinderen/nabestaanden. Zodat een ieder op zijn eigen manier het verlies en de uitvaart kan beleven en verwerken.



Met deze QR code opent u een filmpje waarin ik mij graag aan u voorstel.



HENDRIK-JAN  
UITVAART

*Ontzorgen.  
Dat is wat wij doen.*

Niemand doet het graag, praten of nadenken over de eigen uitvaart. Laat staan dat we er al invulling aan willen geven. Toch is het belangrijk voor u en uw nabestaanden dit wel te doen. Het geeft zoveel meer rust en duidelijkheid. Daarom hebben wij een "Uitvaartwensenboekje" gemaakt dat u gratis bij ons kunt afhalen.

BEZOEK

Utrechtsestraat 43, IJsselstein

BEL

06 139 873 80 24/7 bereikbaar

EMAIL

info@hendrikjanuitvaart.nl

Wij verzorgen iedere uitvaart, zonder of met een verzekering van bijvoorbeeld Ardanta, De Goudse, Dela, Monuta, Nationale Nederlanden, Reaal en Yarden.

[hendrikjanuitvaart.nl](http://hendrikjanuitvaart.nl)

Wijkbewoners van Vreeswijk voeren het dagelijks beheer over Dorpshuis Fort Vreeswijk. Zij zorgen dat er een gevarieerd aanbod van activiteiten voor wijkbewoners in Vreeswijk aangeboden wordt en er een centraal ontmoetingspunt in de wijk is.

Auteur: Janneke Hartemink

Foto's: Archief Dorpshuis Fort Vreeswijk/Beugelaer



## EVEN EEN OPKIKKER HALEN

Ken je dat? Dat je even hélemaal genoeg hebt van het wereldnieuws en ander slecht nieuws, en behoefte hebt aan wat warmte en positiviteit? Ik wel/ook. Wat is het dan fijn om even in het Dorpshuis te zijn en te zien dat mensen het gezellig hebben met elkaar. Dat je welkom geheten wordt met een kopje koffie, en even je verhaal kwijt kan en vooral ook even lekker kunt lachen.

Ik ben natuurlijk niet de enige die daar behoefte aan heeft. Jong en oud weet het Dorpshuis te vinden en maakt er goed gebruik van. Iedereen kan rekenen op wat aandacht. En dat is o zo fijn. Tenslotte heeft ieder mens behoefte aan gezien, gehoord en erkend te worden. Ook daar is het Dorpshuis voor. En door al die mensen die er samenkomen ontstaan er ook weer nieuwe activiteiten.

**Wil jij dit nou ook ervaren?** Je bent van harte welkom. Wil je er zeker van zijn dat je persoonlijk welkom geheten wordt, stuur dan even een mailtje naar [info@fortvreeswijk.nl](mailto:info@fortvreeswijk.nl), dan zetten we de koffie/thee alvast voor je klaar.

Zo deden we dat de afgelopen 10 jaar en zo gaan we verder. In de week van **18 tot en met 24 november** zijn er veel extra mogelijkheden om kennis te komen maken en/of te genieten van al het extra's dat we in die week organiseren. Verderop lees je meer over het feestprogramma voor deze week. **We zien je graag!**

Hartelijke groet,  
Monique de Beer  
voorzitter Stichting Fort Vreeswijk

## DE MENSEN VAN HET DORPSHUIS

Het Dorpshuis bestaat 10 jaar. We hebben in de loop van de jaren al veel mensen mogen verwelkomen. Om een indruk te geven: vorig jaar bezochten bijna 28.000 personen ons Dorpshuis. We spraken een paar bezoekers, om te horen waarom ze naar het Dorpshuis komen en hoe ze het Dorpshuis ervaren.

### SONJA

"Ik kom al erg lang in het Dorpshuis. Ik kom er graag, voor het contact met andere cursisten en met de vrijwilligers hier. Iedereen doet zo z'n best om het mensen naar de zin te maken, dat vind ik mooi. Toen ik nog werkte, deed ik hier yoga en na mijn pensioen begon ik met Beter Bewegen en Schilderen. Ik kwam hier al voordat het Dorpshuis 10 jaar geleden in eigen beheer kwam. Na de verbouwing kon ik dezelfde activiteiten blijven doen. Ik ga een paar keer per week naar het Dorpshuis toe. Op maandag schilder ik bij Greet, op dinsdag doe ik mee aan Beter Bewegen, en op donderdag eet ik mee met het Eetcafé. En als ik hulp nodig heb met m'n telefoon of tablet, dan ga ik op woensdag langs bij het Inloopspreekuur digitale middelen. Ook bezoek ik wel eens losse activiteiten."



### SUZY

"Toen ik een keer bij de huisartsenpraktijk in het Dorpshuis was, ontmoette ik Monique de Beer. We raakten aan de praat, en ik ben daarna als vrijwilliger gestart binnen het Dorpshuis. Dat is nu twee jaar geleden. Ik organiseer één keer per maand, samen met andere vrijwilligers, de kinderactiviteit op woensdag en het maandelijkse mama-café op vrijdag. Sinds een jaar ben ik ook actief als beheerder: dat is op de vrijdag. Ik vind het erg leuk om sociaal werk te doen met andere mensen. En ik vind het belangrijk om de Nederlandse cultuur beter te leren kennen: ik kom oorspronkelijk niet uit Nederland."

## DE MENSEN VAN HET DORPSHUIS

### ERWIN

"Ik ben vrijwilliger bij de Wereldkeuken. Een paar jaar geleden begon ik daar als afwasser, toen mijn oudste zoon meedeed aan de Wereldkeuken Jeugd, en ik ben blijven hangen. Het is een bevredigende, inspannende ontspanning, en ik kom in contact met mensen die ik anders nauwelijks zou ontmoeten. Ook ben ik betrokken bij het Filmtheater dat we dit jaar zijn gestart met een groepje mensen. Ik vind het geweldig om samen met anderen een 'betere' film te zien en samen te genieten van wat vertoond wordt - hoe dramatisch de film soms ook is. Ik geniet van het contact met andere mensen en betekenisvol kunnen zijn voor de gemeenschap. Maar er zit ook volstrekt eigenbelang bij. Immers, hoe vaak zie je een film die je zelf hebt uitgekozen op een groter doek? Ik ben blij dat het Dorpshuis er is: het heeft via de activiteiten een samenbindende functie, draagt bij aan gemeenschapsvorming en zorgt dat mensen in Vreeswijk elkaar beter (h)erkennen en waarderen."

### NANCY

"Samen met Fatima en Eline werk ik voor peuteropvang 't Piraatje van Kind&Co ludens. Wij zitten al ruim 15 jaar in het Fort. Voor de verbouwing hadden we onze eigen ruimte en nu delen we die ruimte met Santé. Al onze meubels staan op wieltjes zodat we alles makkelijk kunnen verplaatsen en opruimen. We gaan op bezoek bij de oudere mensen en dan genieten jong en oud van elkaar. We zijn blij met ons plekje in 't Fort, want het is er heel fijn. Zodra we de mogelijkheid hebben, maken we een wandeling rond het Fort. We zijn twee ochtenden geopend, op dinsdag en vrijdag. We zijn blij met ons plekje in Vreeswijk, waar de lieve kinderen allemaal fijn kunnen spelen."



### VON

"Ik las jaren terug een oproep in de Beugelaer voor het Lunchcafé op dinsdag. Toen ik reageerde bleek er al voldoende hulp te zijn, en werd ik gevraagd of ik op vrijdag een Lunchcafé wilde starten. Sinds 2015 draag ik daar samen met anderen aan bij: ik maak het rooster en stel het menu samen. Ook zit ik in de werkgroep KomFort, die zich buigt over het activiteitenaanbod, ben ik lid van de Vrouwensoos die elke 6 weken samenkomt, en op zaterdag help ik bij de dansles die Nikki verzorgt voor kinderen. Ik vind het fijn om dingen samen te doen met anderen, het gevoel te hebben dat je ertoe doet en wat kan bijdragen. Bijvoorbeeld door eten te maken voor mensen en samen te eten. Ook vind ik het mooi om te zien dat kinderen zich kunnen ontwikkelen, zoals tijdens de dansles. Ik hoop dat we de komende jaren het Dorpshuis meer kunnen laten zien en nieuwe mensen trekken. We hebben sinds een tijdje een mooie moestuin en het Acces, de nieuwe ruimte beneden. Het is leuk als mensen daar op af komen."



### JESPER

"Ik zit in groep 7. Samen met een vriendje ga ik bijna elke keer naar de disco in het Dorpshuis. Ik vind het erg leuk daar. Er wordt muziek gedraaid, er zijn mooie lichteffecten en er is lekkers te eten en te drinken. Ook knutsel ik graag tijdens de kinderactiviteit op woensdag. En oh ja, ik ga in oktober meedoen met de Wereldkeuken voor jongeren. Mijn ouders doen allebei vrijwilligerswerk bij het Dorpshuis, ik vind het leuk dat zij er ook komen."

### KOOS

"Ik ben in 2015 in Vreeswijk komen wonen, en heb toen nog net het Dorpshuis in oude staat meegemaakt; daarna startte een grote verbouwing. Ik herinner me de piepkleine wachtkamer van de huisartsenpraktijk. Na het bijwonen van een lezing over het Fort, ben ik betrokken geraakt bij het Dorpshuis. Ik hou me bezig met de planvorming voor herstel van de buitenruimte, en inmiddels heb ik ook de rol van penningmeester binnen het bestuur van de Stichting Fort Vreeswijk. Ik vind dat we het heel goed doen samen, ook financieel. Wat meer financiële armslag is welkom, daar denken we dan ook goed over na."



# LUSTRUM DORPSHUIS

## FEESTWEEK VAN 19 T/M 24 NOVEMBER

Meer info en aanmelden zie: [www.fortvreeswijk.nl/agenda](http://www.fortvreeswijk.nl/agenda)

**19 Lunchcafé extra met live-muziek**  
 Samen genieten van een warme, extra feestelijke tweegangslunch.  
 Starttijd : 12:00 uur  
 Kosten : € 5,50 (met N-pas: € 3,50)  
 Aanmelden : t/m 18 november 12:00 uur

**22 Mama-café met yoga voor volwassenen en peuters**  
 Plezier maken en ontspannen, daar draait het om.  
 Starttijd : 10:30 uur  
 Kosten : gratis  
 Aanmelden : t/m 21 november 12:00 uur

**19 Beter Bewegen met Alvaro Jorge**  
 Grijp deze unieke kans en kom lekker bewegen met niemand minder dan Alvaro Jorge  
 Starttijd : 14:00 uur  
 Kosten : gratis  
 Aanmelden : niet nodig, je kunt gewoon langskomen

**22 Lunchcafé extra en met live muziek**  
 Samen genieten van een warme, extra feestelijke tweegangslunch.  
 Starttijd : 12:00 uur  
 Kosten : € 5,50 (met N-pas: € 3,50)  
 Aanmelden : t/m 21 november 12:00 uur

**20 Koersbal competitie om de Gouden Bal**  
 Koersbal is een balspel dat lijkt op jeu-de-boules met grotere ballen met een afwijking naar links of rechts.  
 Starttijd : 10:00 uur  
 Kosten : gratis  
 Aanmelden : niet nodig, je kunt gewoon langskomen

**22 Happy Hour**  
 Ben je benieuwd wat er zoal gebeurt op het Fort? Wil je een keer sfeer komen proeven, of mensen leren kennen?  
 Starttijd : 16:00 uur  
 Kosten : het eerste drankje krijg je van ons  
 Aanmelden : niet nodig, je kunt gewoon langskomen

**20 Simultaan schaken**  
 Colijn Wakkee, schaker op hoog niveau, daagt alle schakers uit voor een simultaan schaakpartij.  
 Starttijd : 14:00 uur  
 Kosten : gratis  
 Aanmelden : niet nodig, je kunt gewoon langskomen

**22 Filmtheater: Barbie**  
 Wees welkom om in stijl van de film gekleed naar deze filmavond te komen.  
 Starttijd : 19:30 uur  
 Kosten : € 5,- (met N-pas: € 2,-)  
 Aanmelden : niet nodig, je kunt gewoon langskomen

**20 Jeugdtheater: De verwende prinses**  
 Rosa is een prinses, en prinsessen mogen alles. Rosa's lakei heet Buffie, en hij moet alles voor haar doen.  
 Starttijd : 14:30 uur  
 Kosten : gratis  
 Aanmelden : t/m 18 november

**22 Wandelen met een wandelcoach**  
 Iedereen kan vandaag vrijblijvend aansluiten om uit te proberen of deze activiteit ook iets voor jou is.  
 Starttijd : 10:00 uur  
 Kosten : deelname is gratis  
 Aanmelden : niet nodig, je kunt gewoon langskomen

**21 Eetcafé speciaal met live muziek**  
 Tijdens het eetcafé geniet je samen met anderen van een voedzame, gezonde maaltijd.  
 Starttijd : 17:30 uur  
 Kosten : € 7,- (met N-pas: € 4,50)  
 Aanmelden : t/m 17 november

**23 Landelijk symposium: Wie volgt? The Next Generation**  
 Starttijd : 10:00 uur  
 Kosten : deelname is gratis  
 Aanmelden : t/m 18 november, via [www.lsabewoners.nl](http://www.lsabewoners.nl)

**21 Lezing historie Fort Vreeswijk**  
 Een lezing over de historie en de toekomst van Fort Vreeswijk.  
 Starttijd : 19:30 uur  
 Kosten : gratis  
 Aanmelden : niet nodig, je kunt gewoon langskomen

**24 Optreden Country & Westernband Henk Wilmans**  
 Henk Wilmans speelt country in je moerstaal.  
 Starttijd : 16:00 uur  
 Kosten : € 2,- (huisgemaakte soep: € 2,50)  
 Aanmelden : niet nodig, je kunt gewoon langskomen

## ACTIVITEITEN IN HET DORPSHUIS

Actuele informatie over onze activiteiten lees je op [www.fortvreeswijk.nl](http://www.fortvreeswijk.nl), op onze Facebookpagina ([www.facebook.nl/fortvreeswijk](http://www.facebook.nl/fortvreeswijk)) en op ons (nieuwe) Instagram account ([instagram.com/fort\\_vreeswijk](https://www.instagram.com/fort_vreeswijk)). Ook verschijnen er regelmatig berichten in Kontakt/de Molenkruier en op De Digitale Stad Nieuwegein.

### AANMELDEN

Wil je meedoen aan een activiteit en staat er vermeld dat je je vooraf moet aanmelden?

Dat kan op verschillende manieren:

- via het aanmeldformulier op <https://www.fortvreeswijk.nl/agenda/>;
- door te mailen naar [info@fortvreeswijk.nl](mailto:info@fortvreeswijk.nl);
- door te bellen naar het Dorpshuis: 06-21664918.

**AANMELDEN**

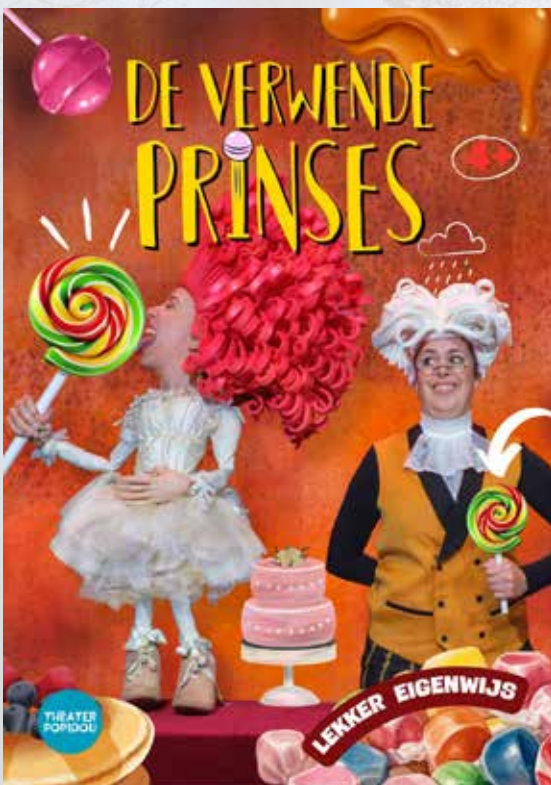
# ACTIVITEITEN VOOR KINDEREN (0-17 jaar)

## JEUGDTHEATER: DE VERWENDE PRINSES

**WOENSDAG 20 NOVEMBER (4+)**

Woensdag 20 november organiseren we in het kader van de lustrumweek deze gratis voorstelling. Rosa is een prinses.

En prinsessen mogen alles. Lakeien moeten alles voor prinsessen doen. Rosa's lakei heet Buffie. Hij moet elke dag taart voor haar bakken, haar troep opruimen, haar bed opmaken. En hij moet altijd lief zijn voor de verwende Rosa. Terwijl hij haar best eens in een grote taart zou willen stoppen. Maar dat doet hij natuurlijk niet, hij denkt het alleen maar. Of doet hij het toch...? De voorstelling start om 14.30 uur, en duurt 45 minuten. Twee acteurs/poppenspelers laten zien wat 'verwend zijn' met jezelf en de ander doet. Een speels theaterwerk boordevol leuke liedjes en hilarische prinsessentaferelen. De toegang is gratis. **Aanmelden kan t/m 18 november.**



## DISCO NIGHT (GROEP 6 T/M 8) 13 DECEMBER

Eén keer in de zes weken hebben we een Disco Night. Op 13 december is er disco, en de datum voor januari vind je op de website. Kinderen uit de groepen 6, 7 en 8 kunnen lekker komen kletsen, dansen en muziek luisteren. DJ Swen draait muziek, en Nikki danst op het podium. De disco is van 19.00 tot 21.00 uur. Het eerste drankje is gratis. De kinderen hoeven niet van tevoren te worden aangemeld, we registreren op de avond zelf de contactgegevens van ouders/verzorgers. De entree is € 2,- (N-pashouders betalen € 1,-).

De datum voor januari 2025 was nog niet bekend toen deze Beugelaer werd samengesteld. Zie de website voor actuele informatie.



## OPROEP: ORGANISATIE PRETPAKKET VOOR TIENERS (13 T/M 16 JAAR)

Een pretpakket voor tieners, wat is dat? Vier weken achter elkaar willen we één avond in de week wat leuks doen met deze groep. Denk aan kookles, een filmavond, een sport- en spelactiviteit en stylingadvies. We kunnen dit alleen aanbieden als er mensen zijn die willen helpen dit te organiseren. Lijkt het je leuk om hieraan bij te dragen? Dan horen we het graag. Het streven is om in januari de eerste avond te houden. Neem dan contact op met Carin van Meegen via [vrijwilligerfortvreeswijk@gmail.com](mailto:vrijwilligerfortvreeswijk@gmail.com).

# WEEKAGENDA DORPSHUIS

## ACTIVITEITEN NOVEMBER, DECEMBER, JANUARI

In het overzicht zie je alle vaste activiteiten die we aanbieden. Ben je benieuwd wat deze activiteiten inhouden en of je eraan mee kan doen? Kijk dan op onze website: daar vind je meer informatie over deze activiteiten. Daarnaast hebben we een wisselend aanbod extra activiteiten.

### MAANDAG

Ontmoetingscentrum Santé	09.00 - 16.00	uur
Creatief schilderen	10.00 - 12.00	uur
Creatief schilderen	14.00 - 16.00	uur
Parkinson café (1 x per maand)	14.00 - 16.00	uur
Ukelielies Vreeswijk (1 x per maand)	19.30 - 21.00	uur
Koor RefreshSing	20.00 - 23.00	uur

### DINSDAG

Peuterspeelzaal Kind & Co	08.30 - 12.00	uur
Ontmoetingscentrum Santé	09.00 - 16.00	uur
Beter Bewegen	09.30 - 10.15	uur
	10.30 - 11.15	uur
Lunchcafé	12.00 - 13.00	uur
Inloopmiddag (kaarten, spel en handwerken)	13.30 - 15.30	uur

### WOENSDAG

Ontmoetingscentrum Santé	09.00 - 16.00	uur
Inloopcafé	09.30 - 12.00	uur
Koersbal	10.00 - 12.00	uur
Inloopspreekuur gebruik digitale apparatuur	10.00 - 12.00	uur
Inloopspreekuur digitaal contact overheid	10.00 - 12.00	uur
Schaken	14.00 - 15.30	uur
Kidsclub (1x per maand)	14.30 - 16.00	uur

### DONDERDAG

Ontmoetingscentrum Santé	09.00 - 16.00	uur
Cursus tekenen en schilderen	09.30 - 11.30	uur
Creatieve ochtend	10.00 - 11.30	uur
Uitleen puzzels	12.30 - 14.00	uur
Koor Geinse Wijsjes	14.30 - 15.30	uur
Eetcafé	17.30 - 19.00	uur

### VRIJDAG

Peuterspeelzaal Kind & Co	08.30 - 12.00	uur
Ontmoetingscentrum Santé	09.00 - 16.00	uur
Inloopcafé	09.30 - 12.00	uur
Wandelgroep	10.00 - 11.30	uur
Mama-café (1x per maand)	10.00 - 11.45	uur
Lunchcafé	12.00 - 13.00	uur
Disco Night (elke 6 weken)	19.00 - 21.00	uur
Filmtheater (1x per maand)	19.30 - 22.00	uur
Bingo (1x per maand)	19.30 - 22.00	uur
Pub-Quiz (1x per 2 maanden)	20.00 - 22.30	uur

### ZATERDAG

Dansen met Nikki	10.00 - 11.00	uur
Dansen met Nikki	11.00 - 12.00	uur

### ZONDAG

Soep & cultuur (1x per maand)	16:00 - 17:00	uur
-------------------------------	---------------	-----

## KIDSCLUB (4 T/M 12 JAAR)

13 NOVEMBER, 18 DECEMBER, 15 JANUARI

Elke maand is er een activiteit voor kinderen in de leeftijd van 4 t/m 12 jaar. De komende maanden staan de volgende activiteiten gepland:

- 13 november – Sinterklaasknutsel
- 18 december – lampionnen maken
- 15 januari - bingo met uitdaging

De Kidsclub activiteiten zijn van 14.30 tot 16.00 uur, tenzij anders aangegeven. Deelname kost € 1,-. Graag vooraf aanmelden, omdat we merken dat er vaak veel belangstelling is voor de activiteit en het aantal plekken beperkt is. **Aanmelden kan tot 2 dagen voordat de activiteit plaatsvindt.**

# Sinterklaas

IN VREESWIJK

#### • 13 november:

Je kunt dan meedoen met de wedstrijd van de Activiteitengroep

Vreeswijk en het Dorpshuis!

Je levert je mooie rugzak in

bij Broodje Vreeswijk, en wie weet,

win jij dan een leuke prijs op zaterdag 30 november.



Maak jij het mooiste rugzakje voor Sinterklaas?



#### • 18 december:

Lampionnen maken. Kom je een lampion knutselen voor de lampionnenoptocht? Jouw lampion kun je diezelfde avond gebruiken bij Kaarslicht in Vreeswijk. De optocht start om 18.00 uur, en we worden vergezeld door de Kerstman in een arrenslee.



WOENSDAG  
18 DECEMBER  
VANAF 14.30 UUR

#### • 15 januari:

Bingo met uitdaging



# ACTIVITEITEN VOOR VOLWASSENEN

## YOGA

### ELKE WOENSDAG

Yoga kan o.a. helpen om je fitter te voelen, te ontspannen, beter te slapen, en balans te vinden. Jashvant Badloe, gediplomeerd yogatrainer, biedt sinds september yogalessen aan in het Dorpshuis. In de lessen is aandacht voor houding, ademhaling, meditatie en filosofie. De lessen zijn op woensdagavond (19.30-21.00 uur). Je betaalt €15,- voor een losse les. Je kan ook een strippenkaart kopen, dan wordt het per les goedkoper. Zie onze website voor die prijzen.

Neem voor meer informatie en aanmelden contact op met Jashvant: [vrijheidblijheidyoga@proton.me](mailto:vrijheidblijheidyoga@proton.me) / 06-49744617.

## PUB QUIZ

### 15 NOVEMBER, 19 JANUARI

Iedere twee maanden organiseren we een pub quiz.

**Gezelligheid staat centraal, maar uiteraard gaan we ook je kennis testen.** De pub quiz is voor volwassenen, en kinderen vanaf 12 jaar. Je kunt als team meedoen, maar ook als individu. Heb je niemand om mee samen te spelen, maar wil je graag meedoen? Laat het ons weten, dan kijken wij of we iemand kunnen vinden voor je. Het winnende team krijgt een prijsje. Deelname kost € 2,- (eerste kopje koffie/thee is gratis). De starttijd is 20.00 uur, de zaal gaat open om 19.30 uur. Aanmelden hoeft niet, maar mag wel. Het programma voor de komende maanden:

- 15 november - thema: Films
- 17 januari - thema: Wat is er allemaal gebeurd in 2024?

## MAMA-CAFÉ

### 22 NOVEMBER, 6 DECEMBER, 3 JANUARI

Elke eerste vrijdag van de maand hebben we het mama-café, een inloopochtend voor jonge moeders. **Tussen 10.00 en 12.00 uur kun je langskomen voor een kopje koffie/thee, om andere ouders te ontmoeten, contacten te leggen en ervaringen uit te wisselen.**



Elke twee maanden is er een extra activiteit.

Bij het mama-café leg je makkelijk nieuwe contacten met andere moeders. Je kunt, als je wilt, deelnemen aan de Whatsappgroep. Dat maakt het makkelijk om wat te vragen aan andere moeders of om iets af te spreken met elkaar.

De activiteiten voor de komende maanden:

- 22 november - Yoga: een extra inloopochtend tijdens de lustrumweek. Je kunt meedoen aan yoga, of gewoon langskomen voor de gezelligheid.
- 6 december: inloopochtend
- 3 januari - Winterwandeling: we gaan een verfrissende winterwandeling maken in de buurt. Daarna drinken we wat warmes in het Dorpshuis.

## FILMTHEATER

### 22 NOVEMBER, 20 DECEMBER, JANUARI

Eén keer per maand vertonen we een film die meestal in het afgelopen jaar al heeft gedraaid in filmhuizen. Er zijn twee vertoningen: één 's middags om 13.30 uur (aansluitend aan het lunchcafé), en één 's avonds om 19.30 uur. Bij de avondvoorstelling wordt de film kort ingeleid door een zogenoemde 'explicateur'. Dan is er na afloop gelegenheid tot napraten onder het genot van een drankje (op eigen kosten). Deelname kost € 5,- (N-pashouders betalen 2,-). Het programma voor de komende maanden:

- 22 november: Barbie - Let op: deze film draait alleen om 19.30 uur, en niet 's middags.
- 20 december: film nog niet bekend. Zie onze website voor actuele informatie
- januari: datum en film nog niet bekend

## SYMPOSIUM 'THE NEXT GENERATION'

### 23 NOVEMBER

Op 23 november (10.00-15.30 uur) houden we samen met LSA (landelijke vereniging van bewonerscollectieven) een bijeenkomst met en voor bewonersinitiatieven uit het hele land. Gezamenlijk gaan we in gesprek over de vraag wat er nodig is om een nieuwe generatie vrijwilligers te betrekken bij wat we doen. Die generatie is nodig om in de toekomst het stokje in de organisatie over te nemen én zij kunnen voor extra, nieuwe activiteiten zorgen. Deelname aan de dag is gratis. Vind je het als wijkbewoner interessant om dit symposium bij te wonen? Aanmelden kan via [www.lsabewoners.nl](http://www.lsabewoners.nl)

## SOEP & CULTUUR PROGRAMMA

### 24 NOVEMBER, 29 DECEMBER, 26 JANUARI

Elke laatste zondag van de maand organiseren we Soep & Cultuur. Van 16.00 tot 17.00 uur vindt er een voorstelling of optreden plaats. De toegang is € 2,-. De middag wordt, voor wie wil, afgesloten met een kop huisgemaakte soep (€ 2,50). Vooraf aanmelden is niet nodig. De volgende optredens vinden binnenkort plaats:

- 24 november: Henk Wilmans (in het kader van de lustrumweek spelen ze extra lang)
- 29 december: Magical McCartney Tour
- 26 januari: zie de website voor actuele informatie





## Henk Wilmans - 24 november

Henk Wilmans speelt country in je moerstaal. De grootste country klassiekers en nieuwe eigen hits, maar dan vernederlandst. Henk Wilmans, dat is: Godfried Boogaard op drums, Johan Nebbeling op gitaar, Hans Abbink op bas en Maarten Kuipers op gitaar en accordeon. Van 'Op ons luchtmatras' (islands in the stream) tot 'Blijf bij je wijf' (stand by your man), en van 'Papadag' (9 to 5) tot 'Lichterlaaie' (ring of fire): Henk speelt ze allemaal. In het kader van het tweede lustrum van het Dorpshuis speelt Henk Wilmans extra lang!



## Magical McCartney Tour - 29 december

Ga mee met een gloednieuw samengestelde reis van de Magical McCartney Tour! Barend Lapperre (zang), Peter Elbertse (toetsen/zang) en Ad Elbertse (verhalenverteller/zang) verzorgen voor de tweede keer een uniek muzikaal en beeldend programma rondom 'The Lyrics' van Paul McCartney met bekende, maar ook verrassende onbekende songs uit alle fases van de carrière van deze levende legende.



## BINGO

### 29 NOVEMBER, DECEMBER, JANUARI

Bij de bingo draait het vooral om de gezelligheid, maar er zijn zeker ook leuke prijsjes te winnen. Volwassenen en kinderen vanaf 12 jaar zijn van harte welkom. De organisatie is in handen van Greet, haar kleindochter Nova, en Rietje. De zaal gaat open om 19.00 uur, de bingo start om 19.30 uur. Er worden drie hele rondes gespeeld, en de avond wordt afgesloten met een verloting.

De bingo kost € 7,50 voor 3 rondes (1 kaart per ronde), de lootjes zijn € 0,50 per stuk. Het eerste kopje koffie/thee is gratis. De datum voor november is bekend: 29 november. Zie voor actuele informatie over de overige data onze website.

## HAPPY HOUR 6 DECEMBER EN 3 JANUARI



Ben je benieuwd wat er zoal gebeurt op het Fort? Wil je een keer sfeer komen proeven, of mensen leren kennen? Kom dan eens langs tijdens ons Happy Hour dat elke eerste vrijdag van de maand plaatsvindt. In de zomermaanden was er geen Happy Hour, maar in september starten we weer. Je bent van harte welkom: het eerste drankje krijg je van ons. Het Happy Hour is van 17.00-18.30 uur. Ook is er in de lustrumweek een extra Happy Hour, op vrijdag 22 november, om 16:00 uur.

## WORKSHOP KERSTBLOEMSTUK MAKEN

### 17 EN 19 DECEMBER

Carin Laarman en Joan Hermanides begeleiden de workshop Kerstbloemstuk maken. Deze workshop wordt twee keer aangeboden: dinsdag 17 december (13.30-16.00 uur) en donderdag 19 december (20.00-22.30 uur). In een gezellige sfeer gaan de deelnemers aan de slag. Het resultaat gaat mee naar huis! Deelname kost € 27,50 (N-pashouders betalen € 5,-). Alle materialen die je nodig hebt voor het maken van een mooi stuk zijn aanwezig. Aanmelden kan t/m 10 december.



## EINDEJAARSDINER 28 DECEMBER

Traditiegetrouw organiseren we een eindejaarsdiner. Samen eten en mensen ontmoeten, daar gaat het bij dit etentje om. De voorbereidingen voor een viergangendiner zijn in volle gang. Het thema van dit jaar is '10 jaar Dorpshuis'. Deelname kost € 16,50, N-pashouders betalen € 8,50 (de bedragen zijn incl. drankjes en koffie/thee). Aanmelden kan vanaf 1 december. Graag betalen bij inschrijving, en dan ook dieetwensen doorgeven. Het diner start om 17.00 uur, de inloop is vanaf 16.30 uur.



# HULP GEZOCHT!

Voor de organisatie van onze activiteiten zijn we op zoek naar extra handjes. Staat hier iets tussen wat je aanspreekt? Neem dan contact op met Carin van Meegen via [vrijwilligerfortvreeswijk@gmail.com](mailto:vrijwilligerfortvreeswijk@gmail.com).

## Organisatie pretpakket voor tieners (13 t/m 16 jaar)

Een pretpakket voor tieners, wat is dat? Vier weken achter elkaar willen we één avond in de week wat leuks doen met deze groep. Denk aan kookles, een filmavond, een sport- en spelactiviteit en stylingadvies. We kunnen dit alleen aanbieden als er mensen zijn die willen helpen dit te organiseren. Het streven is om in januari de eerste avond te houden. Lijkt het je leuk om hieraan bij te dragen? Dan horen we het graag.

## Koks en bediening voor het eetcafé

Ook in de vorige Beugelaer deden we een oproep voor extra krachten, voor het eetcafé op de tweede donderdag van de maand. Het mooie nieuws is, dat zich al een paar nieuwe vrijwilligers hebben gemeld. Om van start te kunnen gaan, zijn er echter ook één of twee koks en twee ondersteuners voor de bediening nodig. Het kookteam plant het menu, regelt de inkoop, kookt en serveert de maaltijd. Vind je het leuk om één keer per maand (15.00-19.00 uur) een groep van 40 wijkbewoners te voorzien van een heerlijke, betaalbare maaltijd? Dan horen we het heel graag.

## Lid van het klussenteam

Ons huidige klussenteam, onder aansturing van onze technische beheerder Job Valkenburg, is op zoek naar extra klussers. Het gaat om klein onderhoud, zoals bijvoorbeeld schroef- en herstelwerk aan meubilair, bijhouden van de terrassen en klein technisch onderhoud. Ben je handig en heb je een paar uur per maand tijd? Dan horen we het graag.

## Gastheer/gastvrouw, beheerder

Binnen het beheerteam zijn een paar plekken vrijgekomen, door het vertrek van een beheerder en doordat andere beheerders wat minder vaak beschikbaar zijn. We zijn vooral op zoek naar mensen, die willen ondersteunen op de donderdag en vrijdag, in de avonduren en in het weekend. De taak van beheerder kent meer verantwoordelijkheden en werkzaamheden dan die van de gastheer/gastvrouw. Wil je je eerst oriënteren of het bij je past, of minder verantwoordelijkheden hebben, dan past de rol van gastheer/gastvrouw wellicht bij je. Als beheerder open en/of sluit je het Dorpshuis, en regel je de dagelijkse gang van zaken. Je bent het eerste aanspreekpunt voor bezoekers, huurders en de andere vrijwilligers. Het is daarmee een sociale functie. Het beheerteam verdeelt onderling de voorkomende werkzaamheden, zoals inkoop, financiën, agendabeheer, onderhoud van apparaten en andere taken die het runnen van het Dorpshuis met zich meebrengt. In de regel zijn beheerders op een vaste dag of vast dagdeel in de week aanwezig. Daarnaast worden de weekenden onderling verdeeld en ingevuld. Dit is afhankelijk van of er activiteiten zijn in het weekend. Alles gaat uiteraard in goed onderling overleg.

**FORT VREESWIJK**  
DORPSHUIS



**Ja, ik wil.....**  
.....want op mijn mooiste dag hoort natuurlijk ook de mooiste auto

**A.J. KOOL**  
Trouwauto's & Limousines

Geinoord 1 - 3432 ND Nieuwegein  
030-6036076 / 06-54255393  
[info@kooltrouwautos.nl](mailto:info@kooltrouwautos.nl)  
[www.kooltrouwautos.nl](http://www.kooltrouwautos.nl)

**FOTOSTUDIO GEINOORD**  
**Reggie Kuster**  
Reclame-Portret-Reportages  
Studio- en Bedrijfsfotografie-Digitaal-Design

[www.fotostudiogeinoord.nl](http://www.fotostudiogeinoord.nl)

Geinoord 1  
3432 ND Nieuwegein  
030-6053918  
[info@trfoto.nl](mailto:info@trfoto.nl)



## Accuraat Plaagdierenbestrijding

John Zuurhout

06 - 24 97 24 10

Ruim 38 jaar ervaring in advies en bestrijding op maat

[www.accuraatplaagdieren.nl](http://www.accuraatplaagdieren.nl)



# HAPPYBIKE

NIJVERHEIDSWEG 7 NIEUWEGEIN

## FORT VREESWIJK DORPSHUIS

### ALLES ONDER EEN DAK

#### Dorpshuis Fort Vreeswijk

T 030-6060090

M 06-21664918

[www.fortvreeswijk.nl](http://www.fortvreeswijk.nl)

[info@fortvreeswijk.nl](mailto:info@fortvreeswijk.nl)

[www.facebook.com/FortVreeswijk](https://www.facebook.com/FortVreeswijk)

#### Huisartsenpraktijk Vreeswijk

Huisarts M. Grol

T 030-6062231

[www.vreeswijk.praktijkinfo.nl](http://www.vreeswijk.praktijkinfo.nl)

#### Ontmoetingscentrum

##### Nieuwegein Zuid

##### Santé Partners

T: 06-20701118

[ocnieuwegein@santepartners.nl](mailto:ocnieuwegein@santepartners.nl)

Coördinator Annette Stock

M 06-10459638

[www.santepartners.nl](http://www.santepartners.nl)

#### Kind & Co

T 030-6018408

Contactpersoon

Henriëtte Koops, clustermanager

Open dinsdag en vrijdag

8:30 - 12:00 uur

[www.kmnkindenco.nl](http://www.kmnkindenco.nl)

[h.koops@kmnkindenco.nl](mailto:h.koops@kmnkindenco.nl)

## SPECIALIST IN DE TURKSE KEUKEN

Spareribs - Kipshoarma - Turkse Pizza's

Kom genieten van de lekkerste specialiteiten!

T 030-6063346



### THUIS BEZORGSERVICE

zondag t/m donderdag van 17.00 tot 02.00 uur / vrijdag -zaterdag 17.00 tot 04.00 uur

Dorpsstraat 31 - Vreeswijk - [www.kings-valley.nl](http://www.kings-valley.nl)  KingsValleyKusadasi

NIEUWSGIERIG NAAR ONS MENU?

Scan de QR-code en bestel via onze eigen website.



# 'Echt zoals hij was'



Kies PCB Uitvaartzorg voor een afscheid in stijl met je leven

Afscheid nemen van je geliefde, dat wil je stijlvol doen. In de stijl van zijn of haar leven. *'Echt zoals hij was'* is voor ons het beste compliment na een uitvaart. Het moment waarop iedereen op eigen wijze afscheid kan nemen en mooie herinneringen kan meenemen. Voor een afscheid in stijl met jouw leven kies je PCB. Al 90 jaar jouw vertrouwde uitvaartzorg, thuis in Vreeswijk en de gehele regio. Bij PCB Uitvaartzorg is iedereen welkom.

★★★★★ Lees de ervaringen van anderen met PCB Uitvaartzorg.

**Bel 030 262 22 44**

- Voor informatie
- Een gratis voorgesprek
- Bij een overlijden

[pcbuitvaartzorg.nl](http://pcbuitvaartzorg.nl)

uitvaartzorg  
**pcb**

afscheid in jouw stijl



Bezoek de **PCB Afscheidswinkel** in Vreeswijk

Dorpstraat 6 (tel: 030 605 16 30). Stap gerust eens binnen voor:

Uitvaartadvies • Gedenken • Urnen en assierraden • Depositofonds